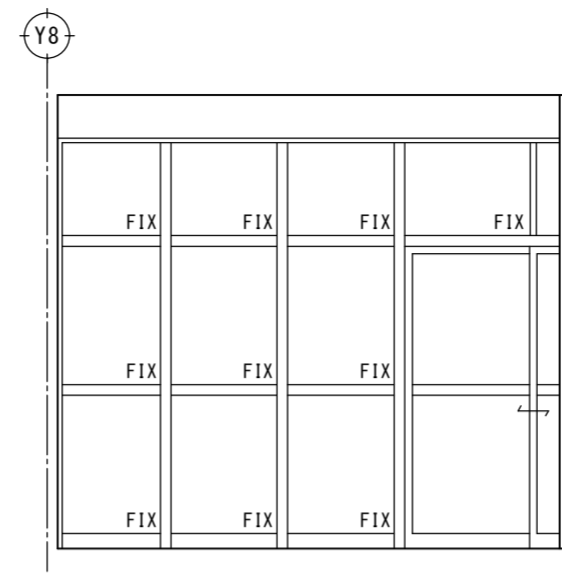


印刷室

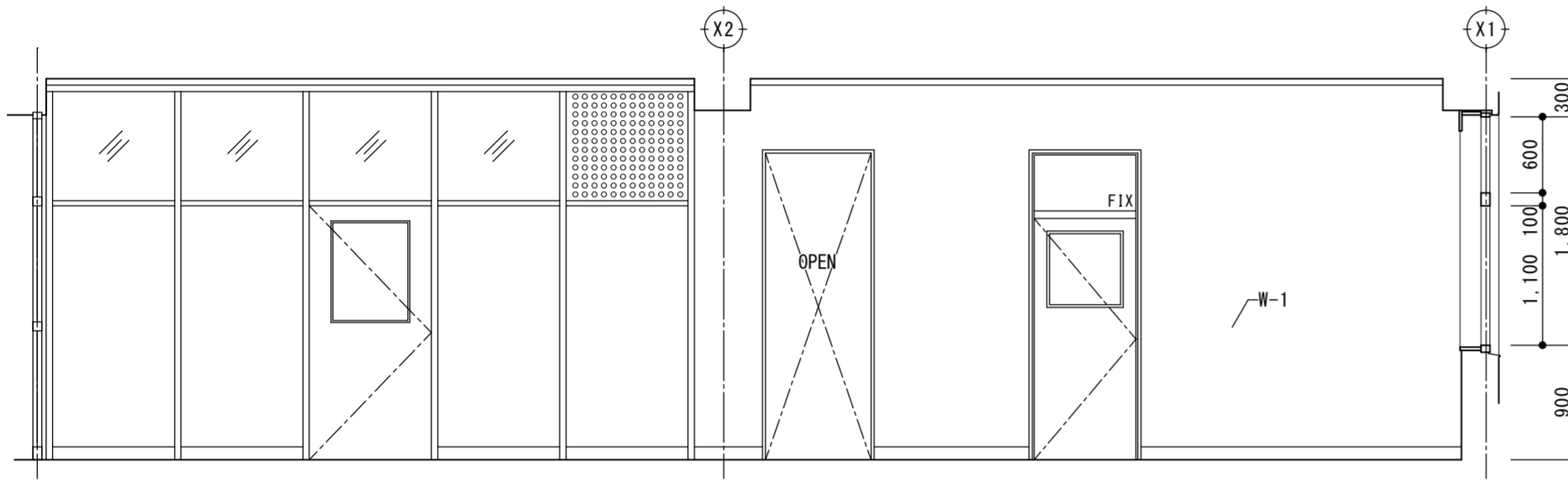
A



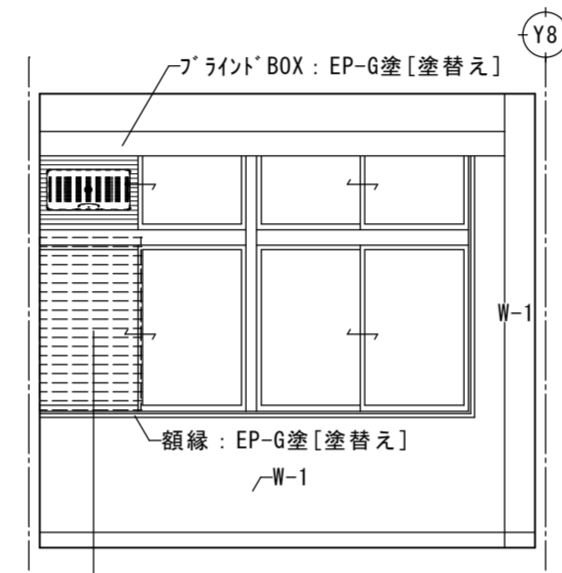
B

仕上リスト

記号	部位	改修前	改修仕様
FH-1	巾木	EP塗	【塗替え】EP塗替
FH-2	巾木	塩ビ製 H=100	【既存のまま】
FH-3	巾木	木製 SOP塗	【塗替え】EP-G塗替
FH-4	巾木	木製 UC塗	【既存のまま】
FH-5	巾木	磁器タイル張 H=100	【既存のまま】
FH-6	巾木	【既存部分なし】	【新設】SUS H=100
FH-7	巾木	【既存部分なし】	【新設】床材巻上げ H=100
W-1	壁	EP塗	【塗替え】EP塗替
W-2	壁	トップコート	【吹替え】トップコート
W-3	壁	SOP塗	【塗替え】EP-G塗替
W-4	壁	杉羽目板張り (t-9) UV塗装品	【既存のまま】
W-5	壁	タイル張	【改修】既存片面浮き部分撤去・下地調整の上フッ素不燃化粧板張
W-6	壁	EP塗	【改修】下地調整の上メラミン不燃化粧板張
W-7	壁	ビニールクロス貼り	【貼替え】ビニールクロス貼り
W-8	壁	【既存部分なし】	【新設】GB-R t=12.5+12.5+メラミン不燃化粧板張
W-9	壁	【既存部分なし】	【新設】GB-S t=12.5+メラミン不燃化粧板張

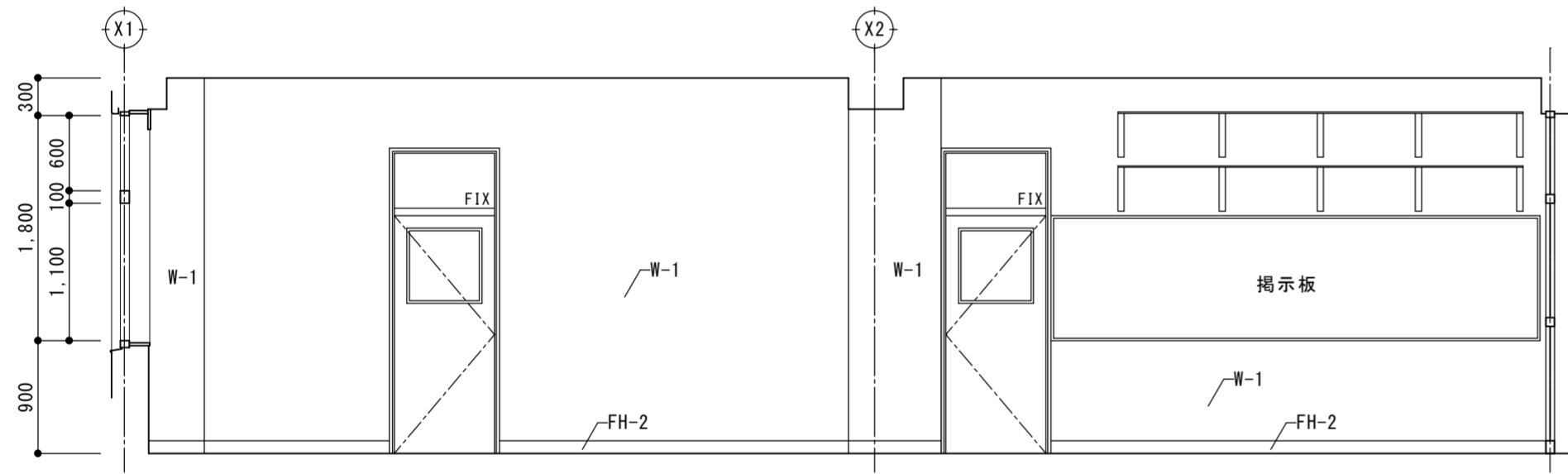


C



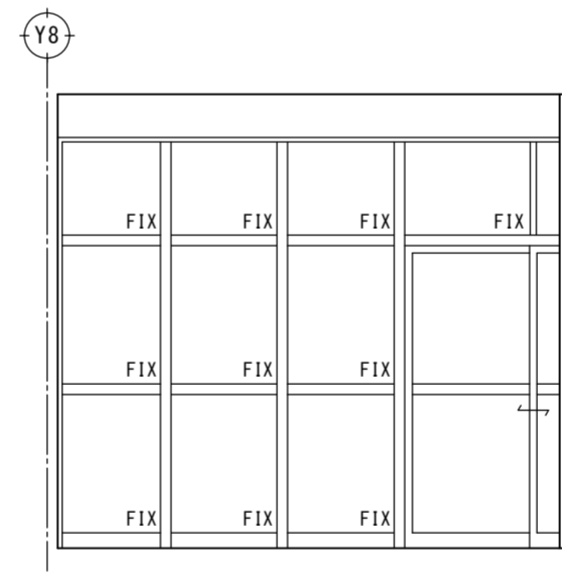
D

「ブラインド」BOX: W750×H1140【新設】

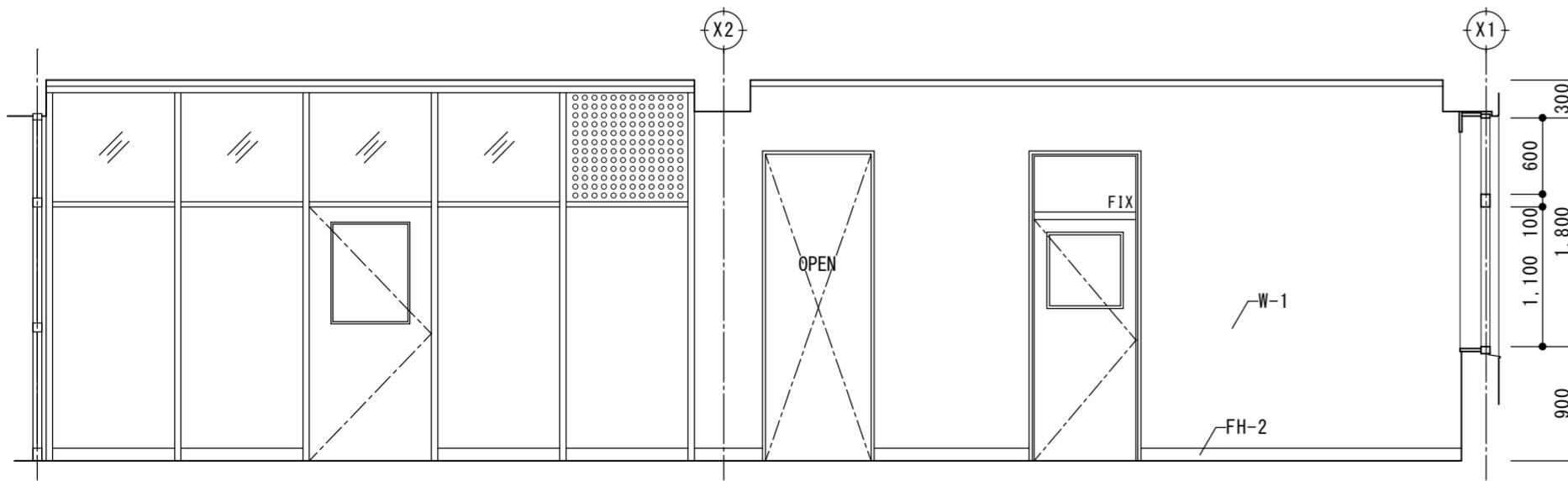


印刷室

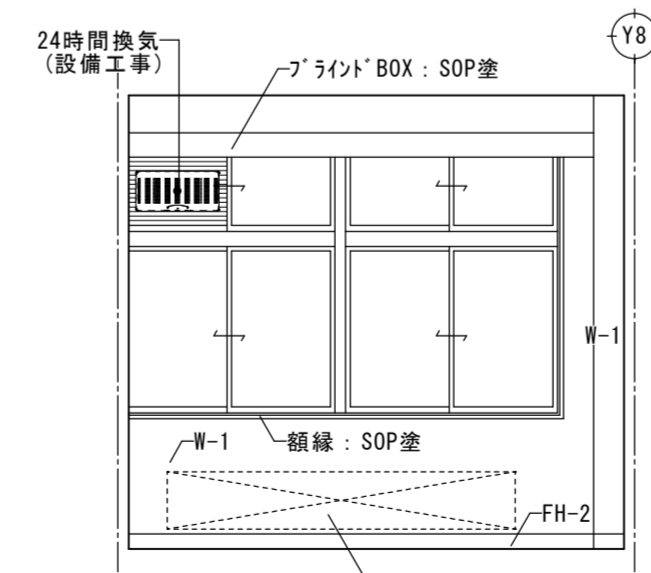
A



B

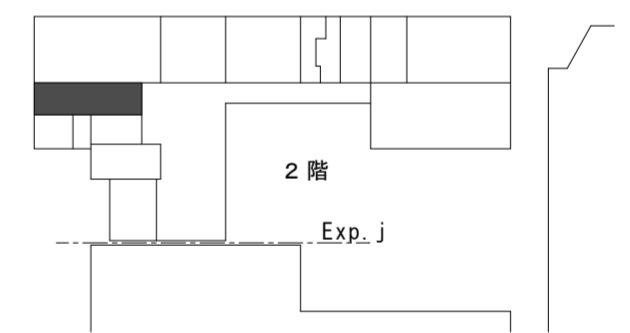
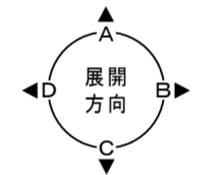


C



D


24時間換気 (設備工事)

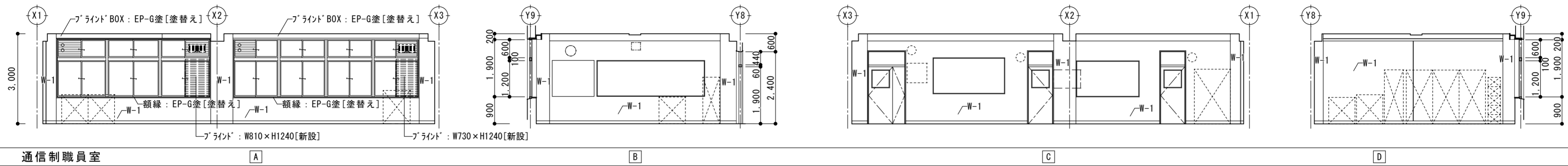


【キープラン】 展開図位置

改修後

改修前

徳島県県土整備部営繕課	工事名	R6営繕 徳島中央高等学校 徳・北矢三 西棟内部改修工事建築		図面番号	B-077
	図名	2階 展開図(4) 【印刷室】 (改修前・改修後)		作図年	2024
		縮尺	A3 1/70 A2 1/50	 株式会社 上設計 管理建築士 一級建築士 第232263号 上栞 重信 〒779-4101 徳島県美馬郡つるぎ町貞光字町45番地7 tel 0883-62-3955 fax 0883-62-3966	



通信制職員室

A

B

C

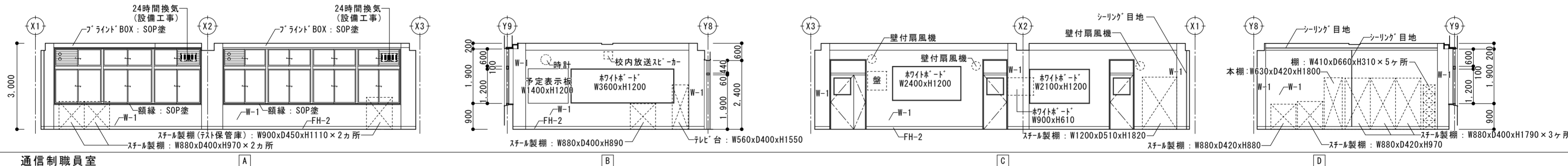
D

仕上リスト

記号	部位	改修前	改修仕様
FH-1	巾木	EP塗	【塗替え】EP塗替
FH-2	巾木	塩ビ製 H=100	【既存のまま】
FH-3	巾木	木製 SOP塗	【塗替え】EP-G塗替
FH-4	巾木	木製 UC塗	【既存のまま】
FH-5	巾木	磁器タイル張 H=100	【既存のまま】
FH-6	巾木	【既存部分なし】	【新設】SUS H=100
FH-7	巾木	【既存部分なし】	【新設】床材巻上げ H=100
W-1	壁	EP塗	【塗替え】EP塗替
W-2	壁	トップコート	【吹替え】トップコート
W-3	壁	SOP塗	【塗替え】EP-G塗替
W-4	壁	杉羽目板張り (t-9) UV塗装品	【既存のまま】
W-5	壁	タイル張	【改修】既存タイル面浮き部分撤去・下地調整の上フッ素不燃化粧板張
W-6	壁	EP塗	【改修】下地調整の上フッ素不燃化粧板張
W-7	壁	ビニールクロス貼り	【貼替え】ビニールクロス貼り
W-8	壁	【既存部分なし】	【新設】GB-R t=12.5+12.5+メラミン不燃化粧板張
W-9	壁	【既存部分なし】	【新設】GB-S t=12.5+メラミン不燃化粧板張

改修後

改修前



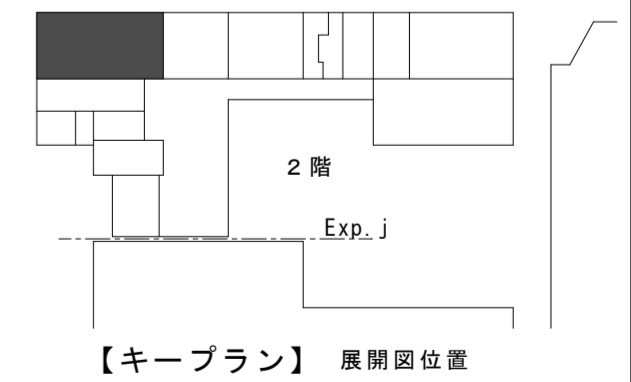
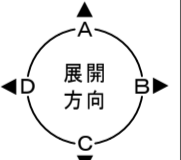
通信制職員室

A

B

C

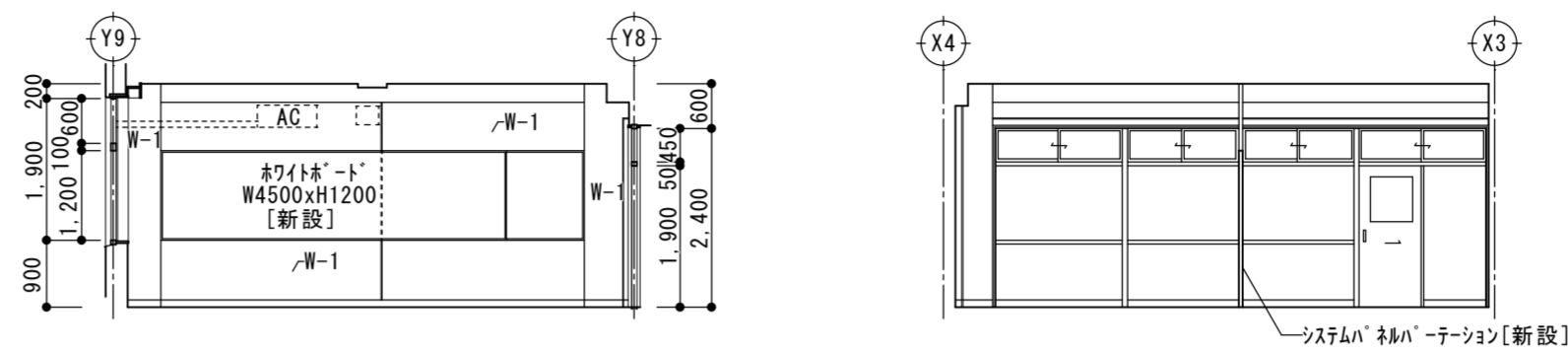
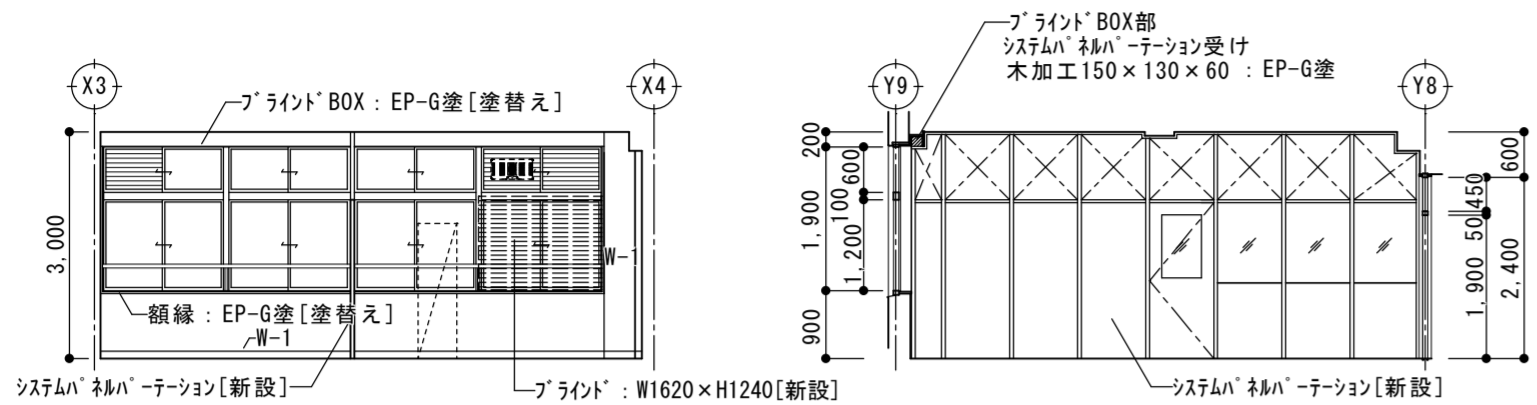
D



【キープラン】 展開図位置

徳島県県土整備部営繕課	工事名	R6 営繕 徳島中央高等学校 徳・北矢三 西棟内部改修工事建築		図面番号	B-078	
	図名	2階 展開図 (5) 【通信制職員室】 (改修前・改修後)	縮尺	A3 1/141	作図年	2024

株式会社 上設計
 管理建築士 一級建築士 第232263号 上柁 重信
 〒779-4101 徳島県美馬郡つるぎ町貞光字町45番地7
 tel 0883-62-3955 fax 0883-62-3966



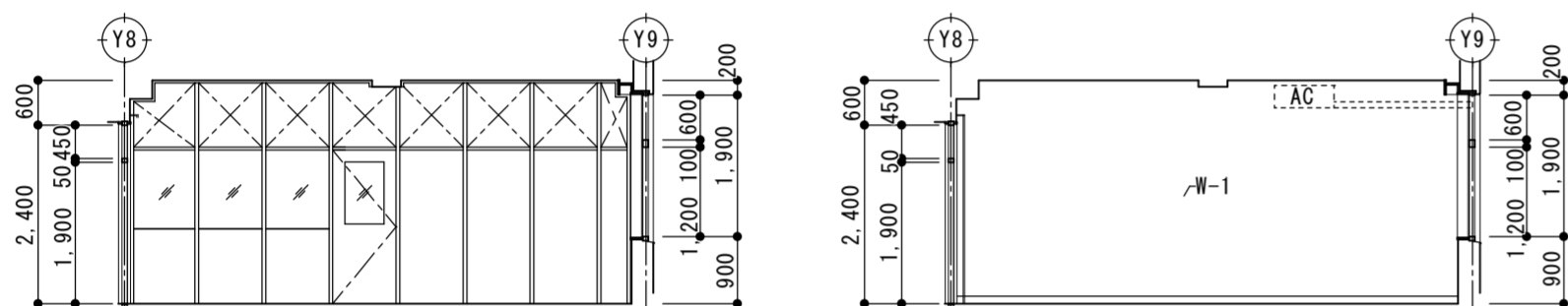
倉庫・パソコン室

A

B

B

C



D

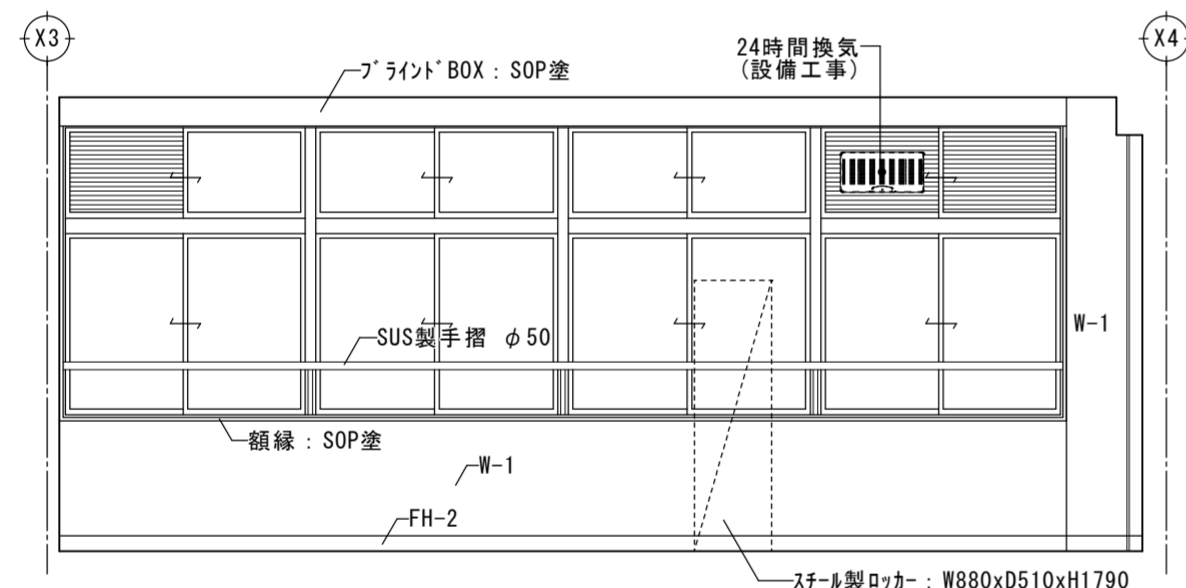
D'

仕上リスト

記号	部位	改修前	改修仕様
FH-1	巾木	EP塗	【塗替え】EP塗替
FH-2	巾木	塩ビ製 H=100	【既存のまま】
FH-3	巾木	木製 SOP塗	【塗替え】EP-G塗替
FH-4	巾木	木製 UC塗	【既存のまま】
FH-5	巾木	磁器タイル張 H=100	【既存のまま】
FH-6	巾木	【既存部分なし】	【新設】SUS H=100
FH-7	巾木	【既存部分なし】	【新設】床材巻上げ H=100
W-1	壁	EP塗	【塗替え】EP塗替
W-2	壁	トップコート	【塗替え】トップコート
W-3	壁	SOP塗	【塗替え】EP-G塗替
W-4	壁	杉羽目板張り (t-9) UV塗装品	【既存のまま】
W-5	壁	タイル張	【改修】既存タイル面浮き部分撤去・下地調整の上メラミン不燃化粧板張
W-6	壁	EP塗	【改修】下地調整の上メラミン不燃化粧板張
W-7	壁	ビニールクロス貼り	【貼替え】ビニールクロス貼り
W-8	壁	【既存部分なし】	【新設】GB-R t=12.5+12.5+メラミン不燃化粧板張
W-9	壁	【既存部分なし】	【新設】GB-S t=12.5+メラミン不燃化粧板張

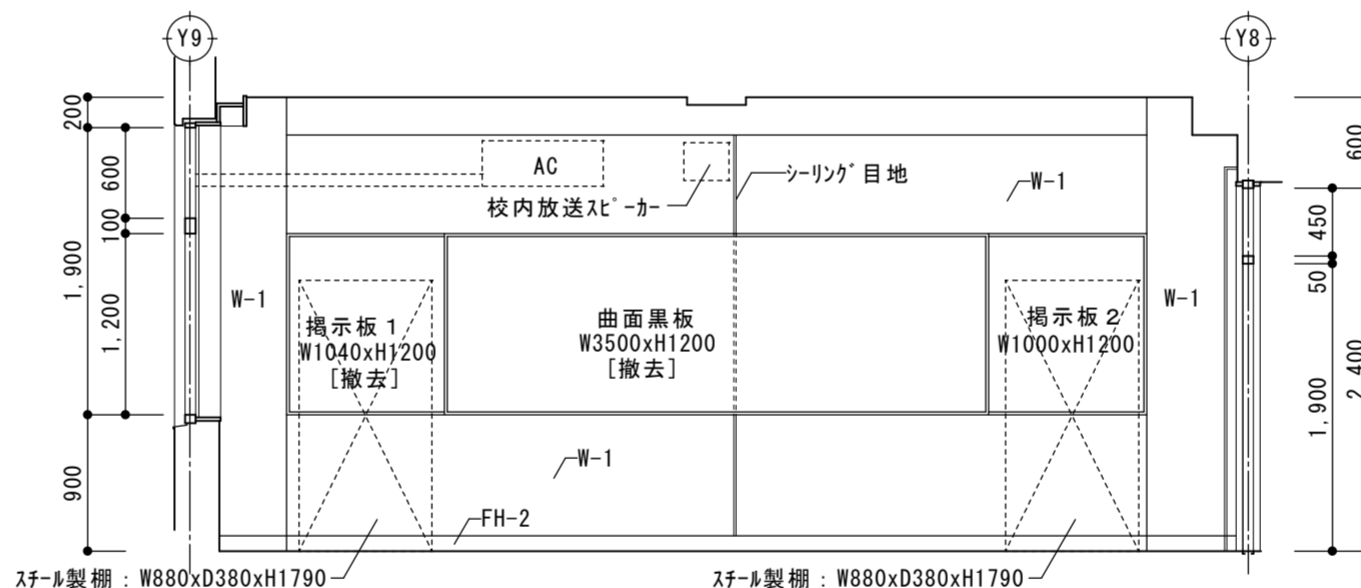
改修後

改修前

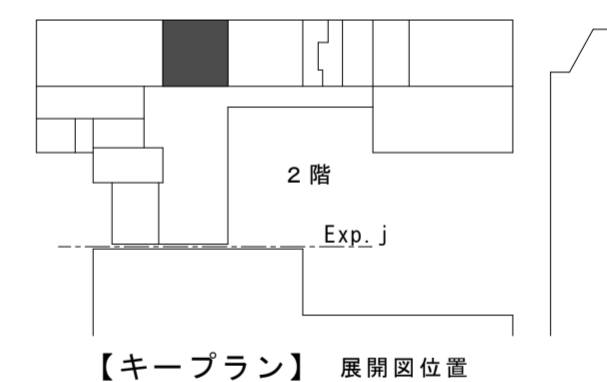
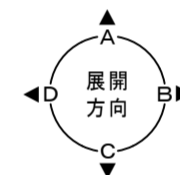


通信情報管理室

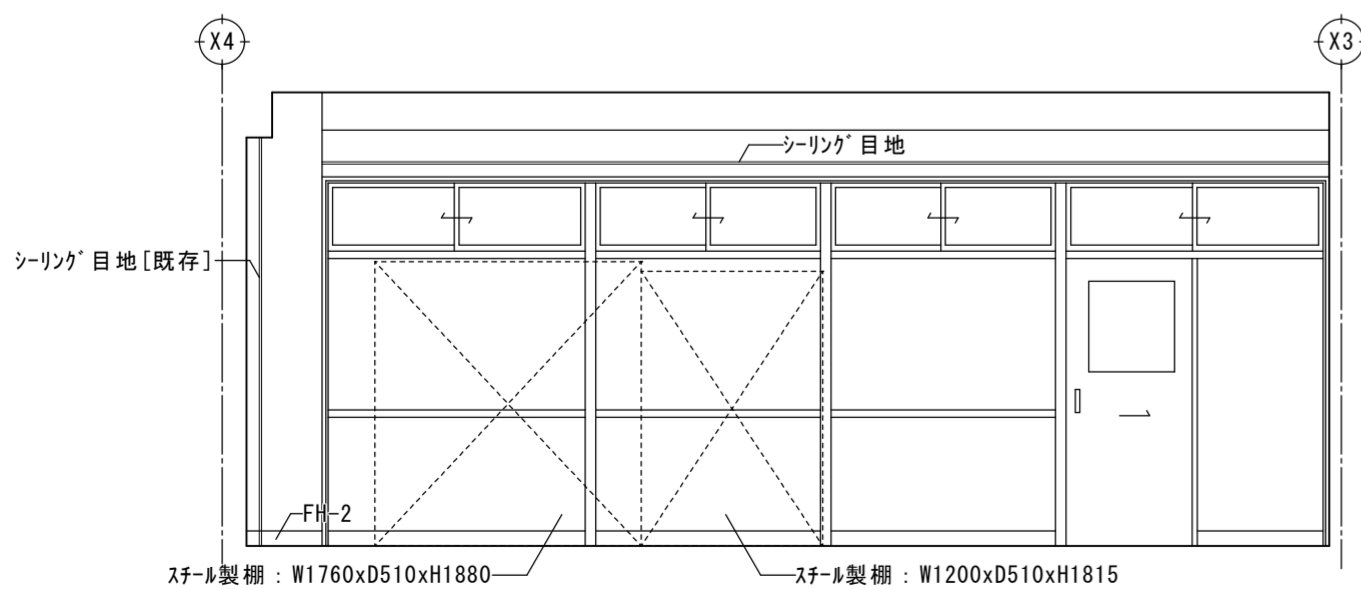
A



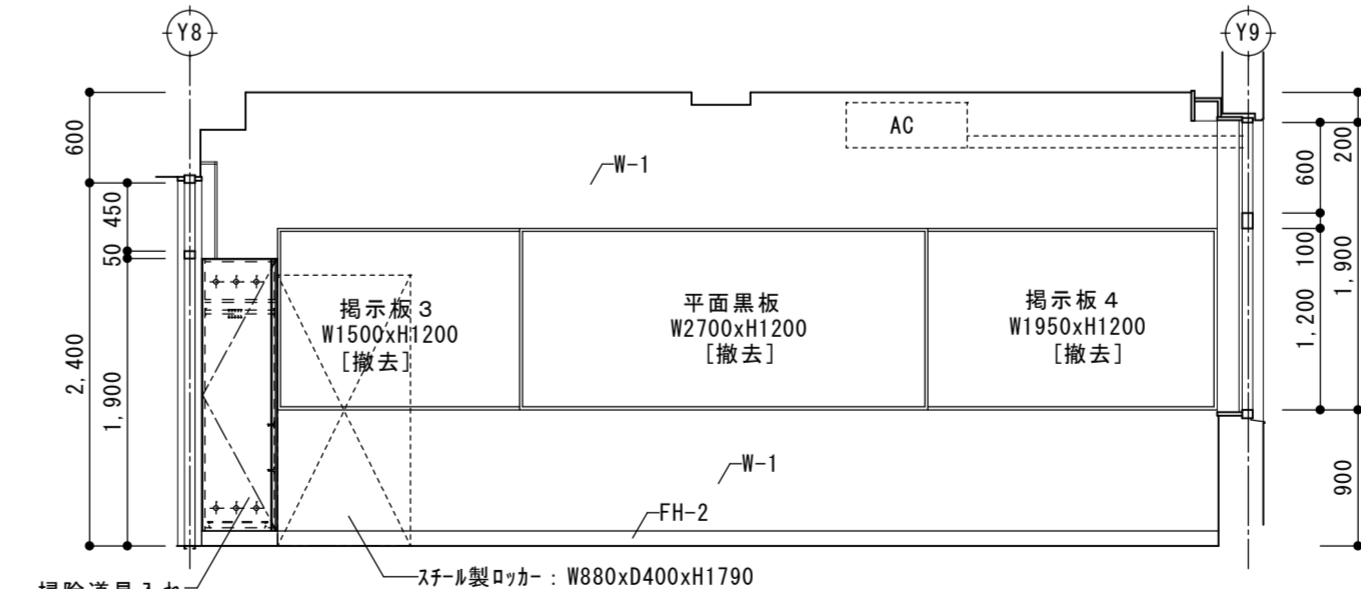
B



【キープラン】 展開図位置



C



D

徳島県県土整備部営繕課

工事名 R6営繕 徳島中央高等学校 徳・北矢三 西棟内部改修工事建築

図名 2階 展開図 (6) 【通信情報管理室】 (改修前) 【倉庫・パソコン室】 (改修後)

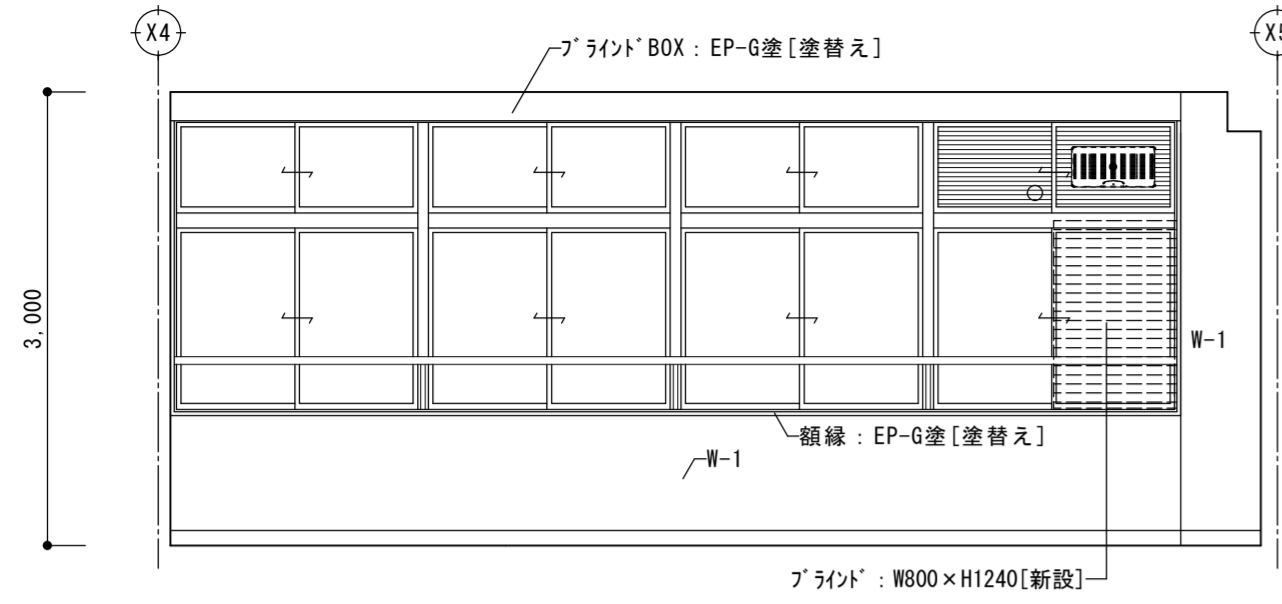
縮尺 A3 1/70, 141 A2 1/50, 100

図面番号 B-079 作図年 2024

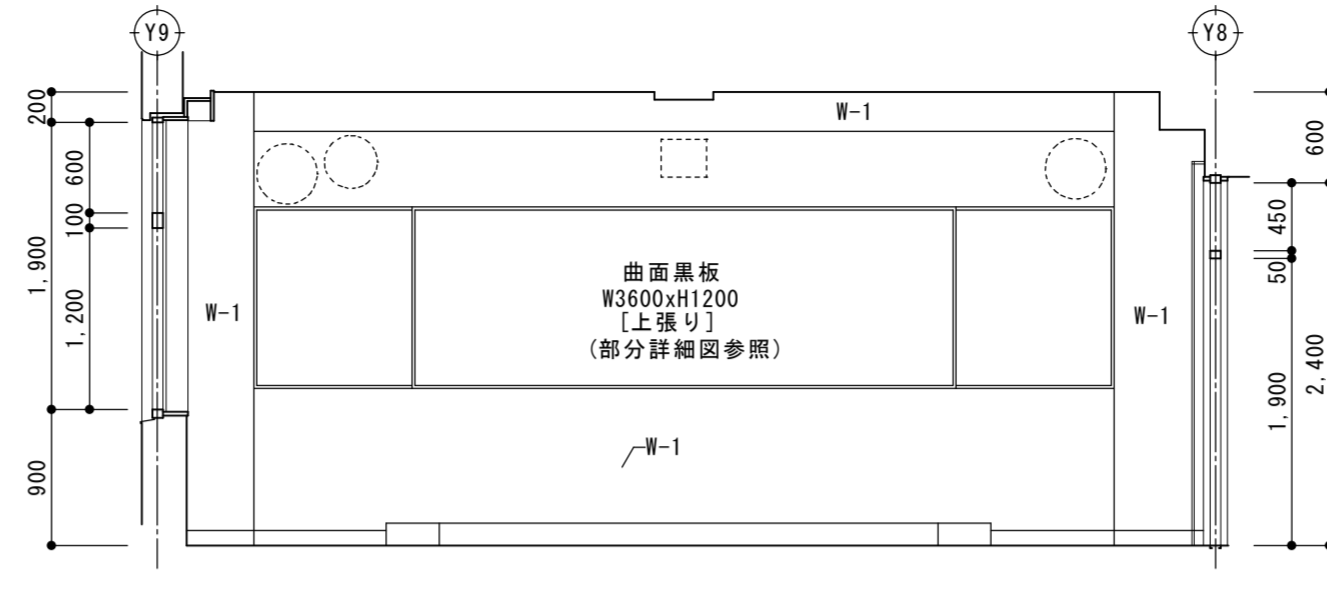


株式会社上設計

管理建築士 一級建築士 第232263号 上杉 重信
〒779-4101 徳島県美馬郡つるぎ町貞光字町45番地7
tel 0883-62-3955 fax 0883-62-3966



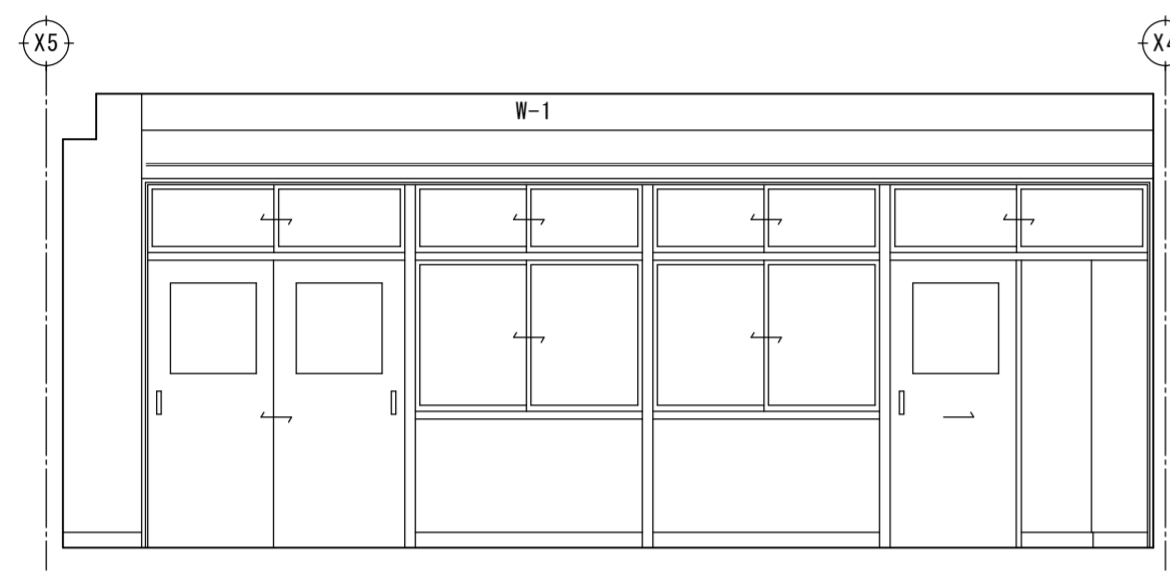
通信学習支援室(特 特別活動) [A]



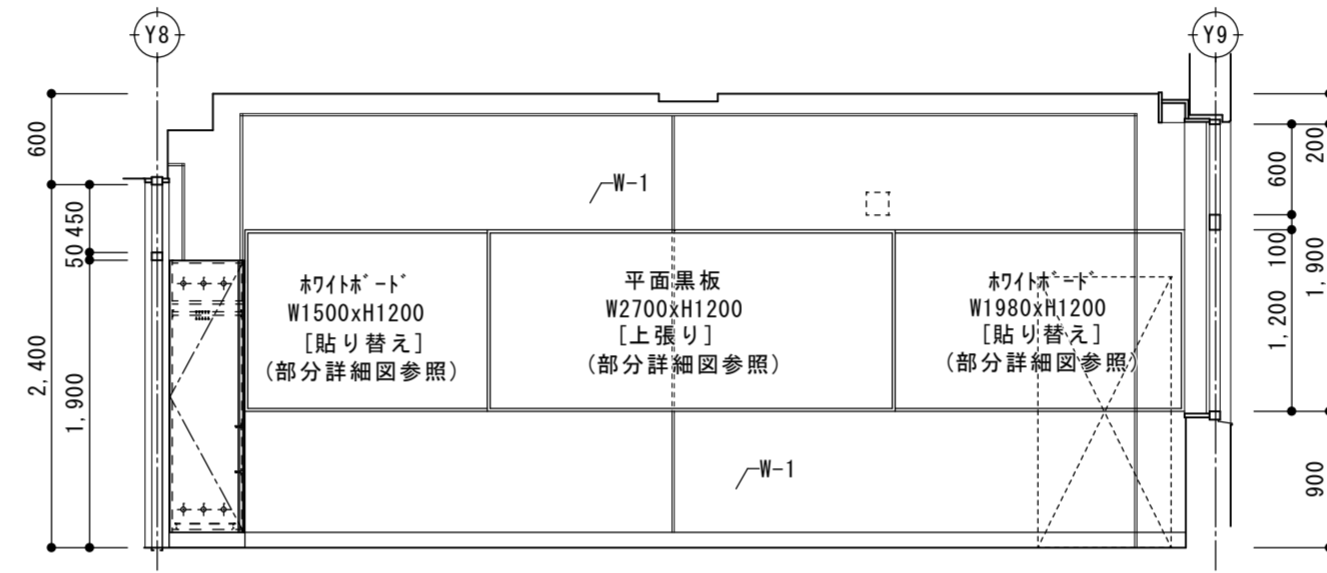
[B]

仕上リスト

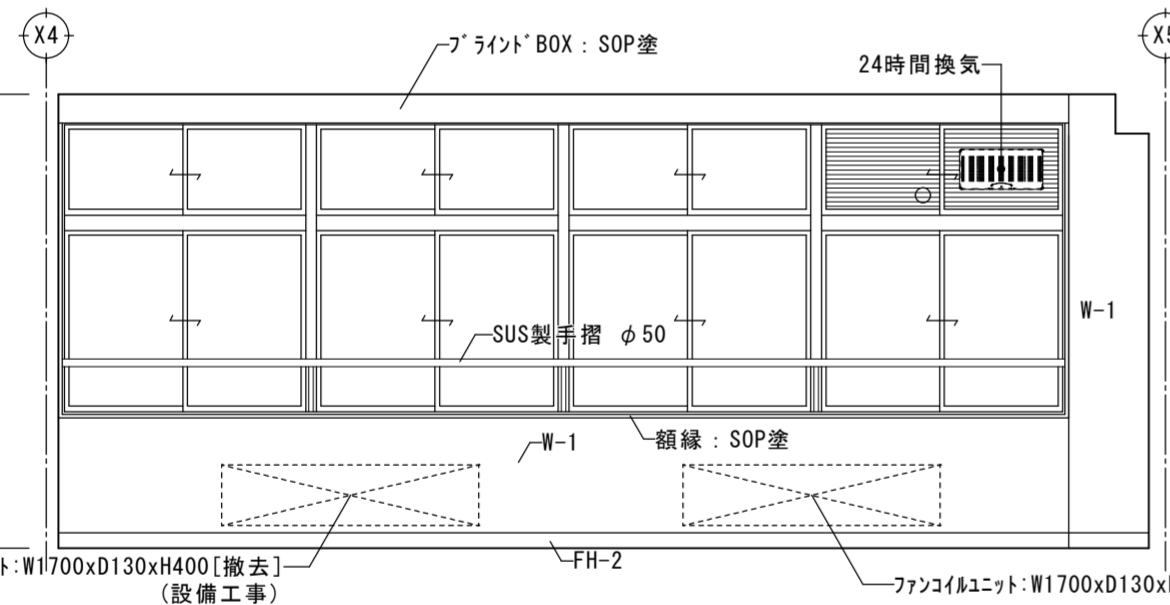
記号	部位	改修前	改修仕様
FH-1	巾木	EP塗	【塗替え】EP塗替
FH-2	巾木	塩ビ製 H=100	【既存のまま】
FH-3	巾木	木製 SOP塗	【塗替え】EP-G塗替
FH-4	巾木	木製 UC塗	【既存のまま】
FH-5	巾木	磁器タイル張 H=100	【既存のまま】
FH-6	巾木	【既存部分なし】	【新設】SUS H=100
FH-7	巾木	【既存部分なし】	【新設】床材巻上げ H=100
W-1	壁	EP塗	【塗替え】EP塗替
W-2	壁	トップコート	【吹替え】トップコート
W-3	壁	SOP塗	【塗替え】EP-G塗替
W-4	壁	杉羽目板張り(t-9) UV塗装品	【既存のまま】
W-5	壁	タイル張	【改修】既存タイル浮き部分撤去・下地調整の上メシ不燃化粧板張
W-6	壁	EP塗	【改修】下地調整の上メシ不燃化粧板張
W-7	壁	ビニールクロス貼り	【貼替え】ビニールクロス貼り
W-8	壁	【既存部分なし】	【新設】GB-R t=12.5+12.5+メラミン不燃化粧板張
W-9	壁	【既存部分なし】	【新設】GB-S t=12.5+メラミン不燃化粧板張



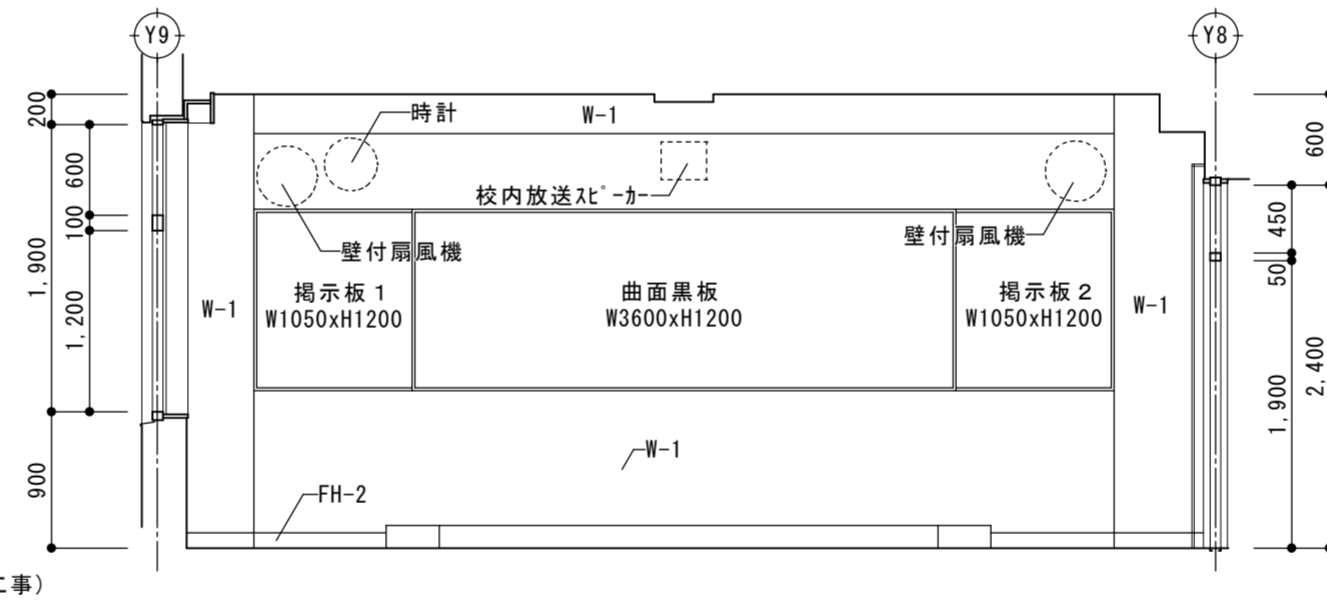
[C]



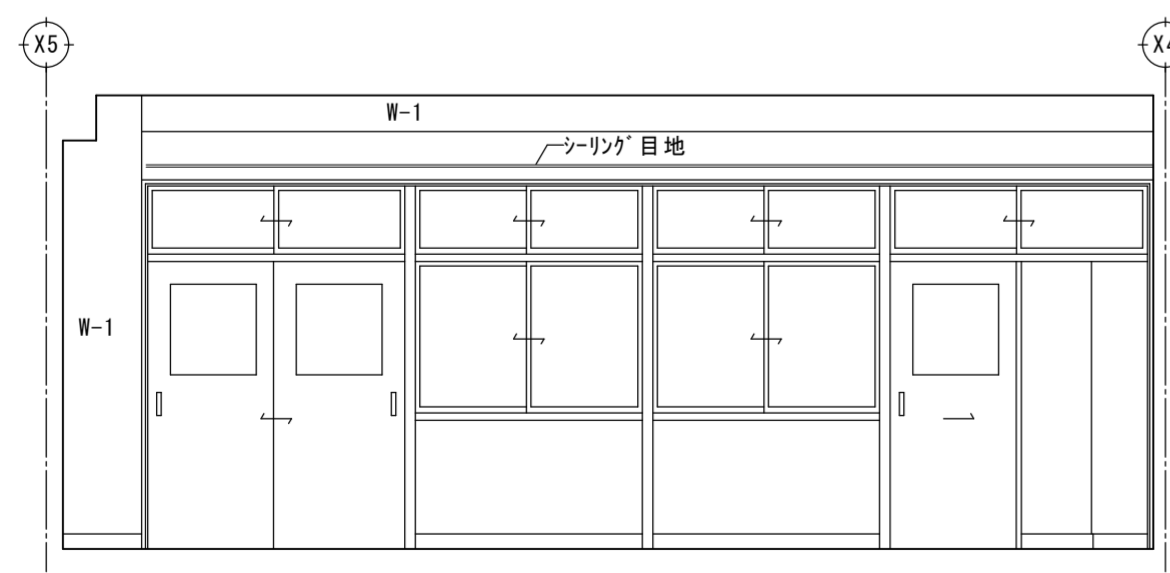
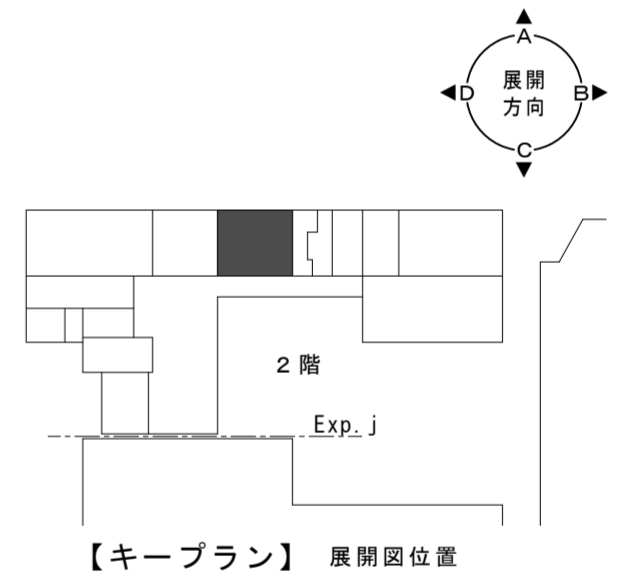
[D]



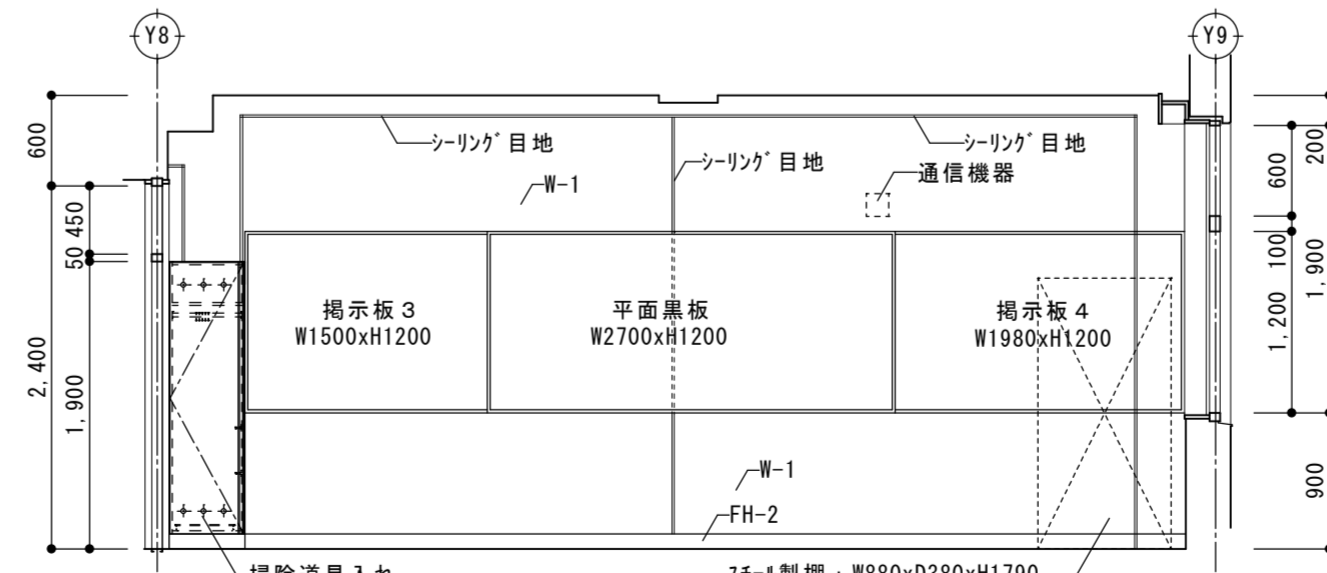
通信学習支援室(特 特別活動) [A]



[B]

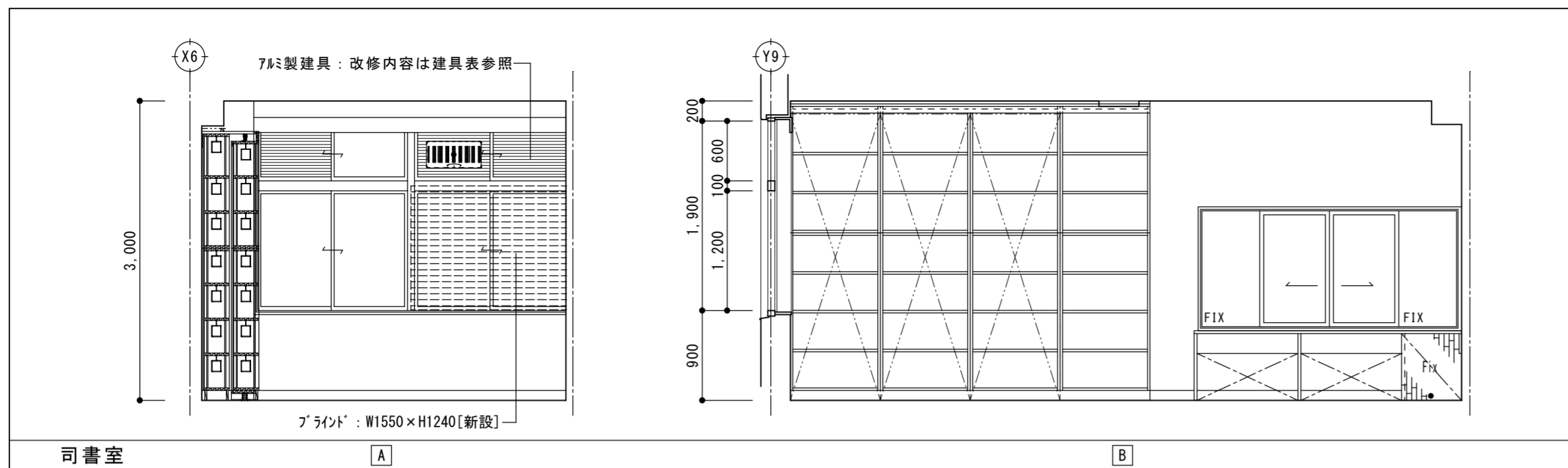


[C]



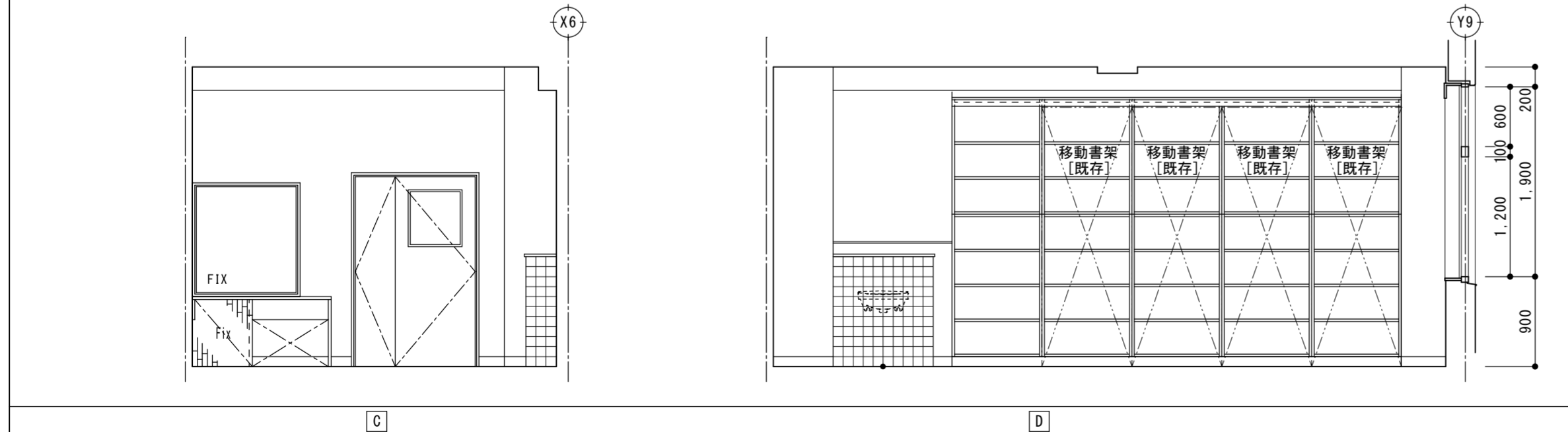
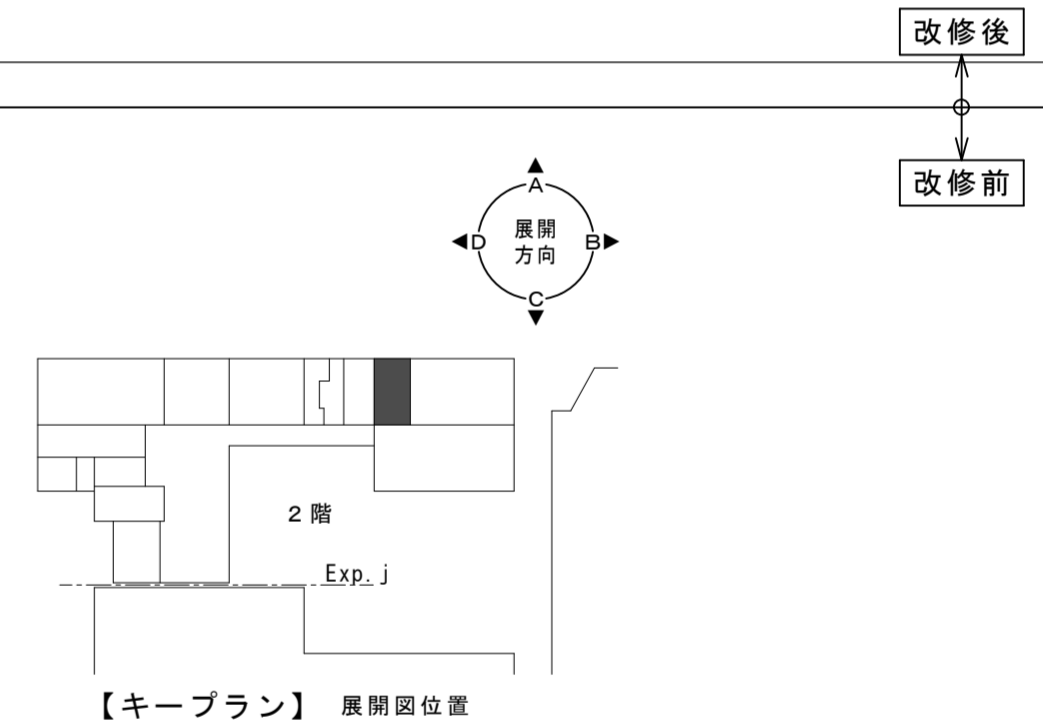
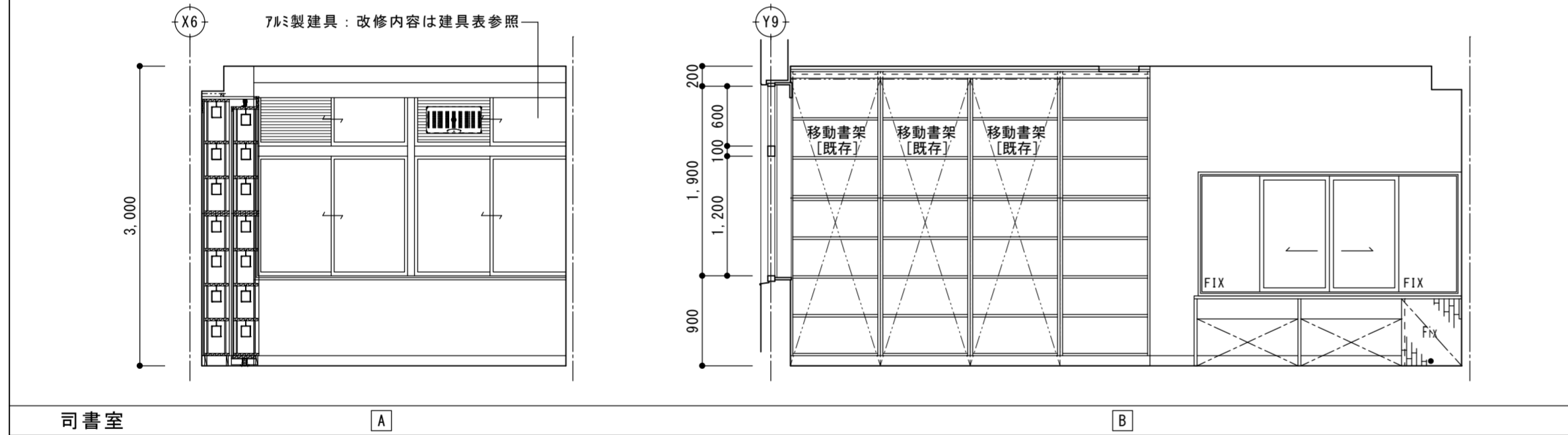
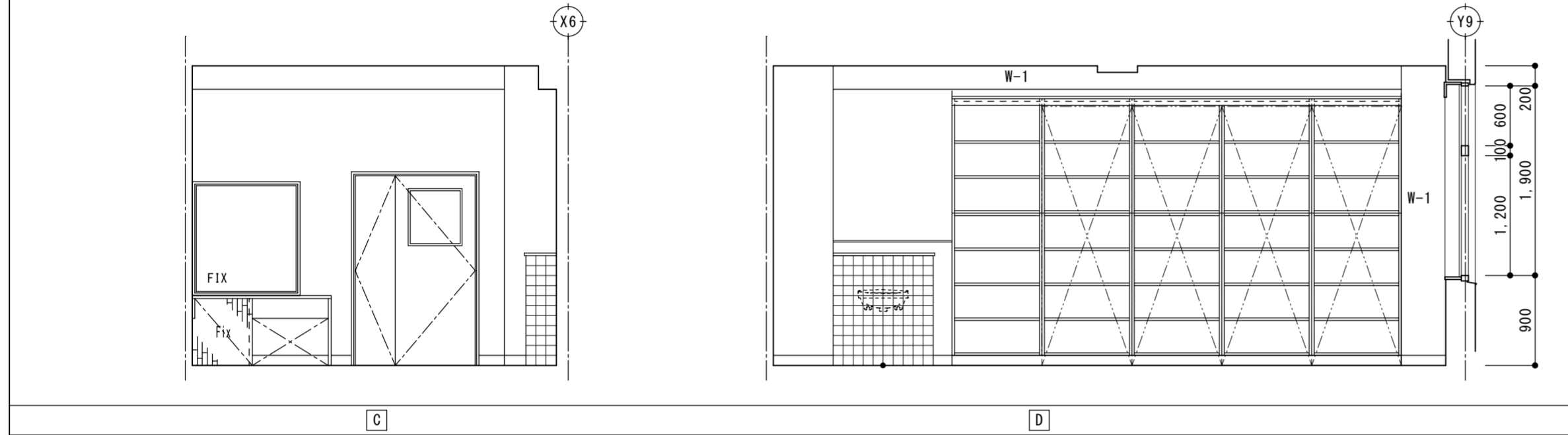
[D]

徳島県県土整備部営繕課	工事名	R6営繕 徳島中央高等学校 徳・北矢三 西棟内部改修工事建築		図面番号	B-080
	図名	2階 展開図(7) 【通信学習支援室】 (改修前・改修後)		作図年	2024
	縮尺	A3	1/70	株式会社 上設計 管理建築士 一級建築士 第232263号 上栞 重信 〒779-4101 徳島県美馬郡つるぎ町貞光字町45番地7 tel 0883-62-3955 fax 0883-62-3966	
		A2	1/50		



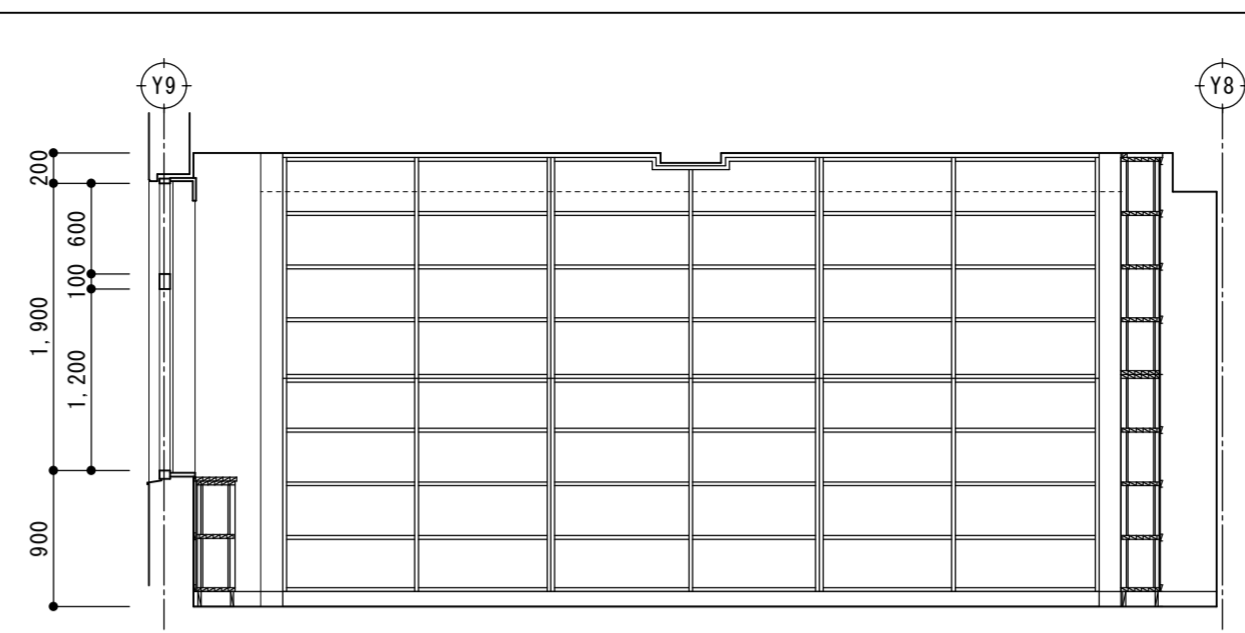
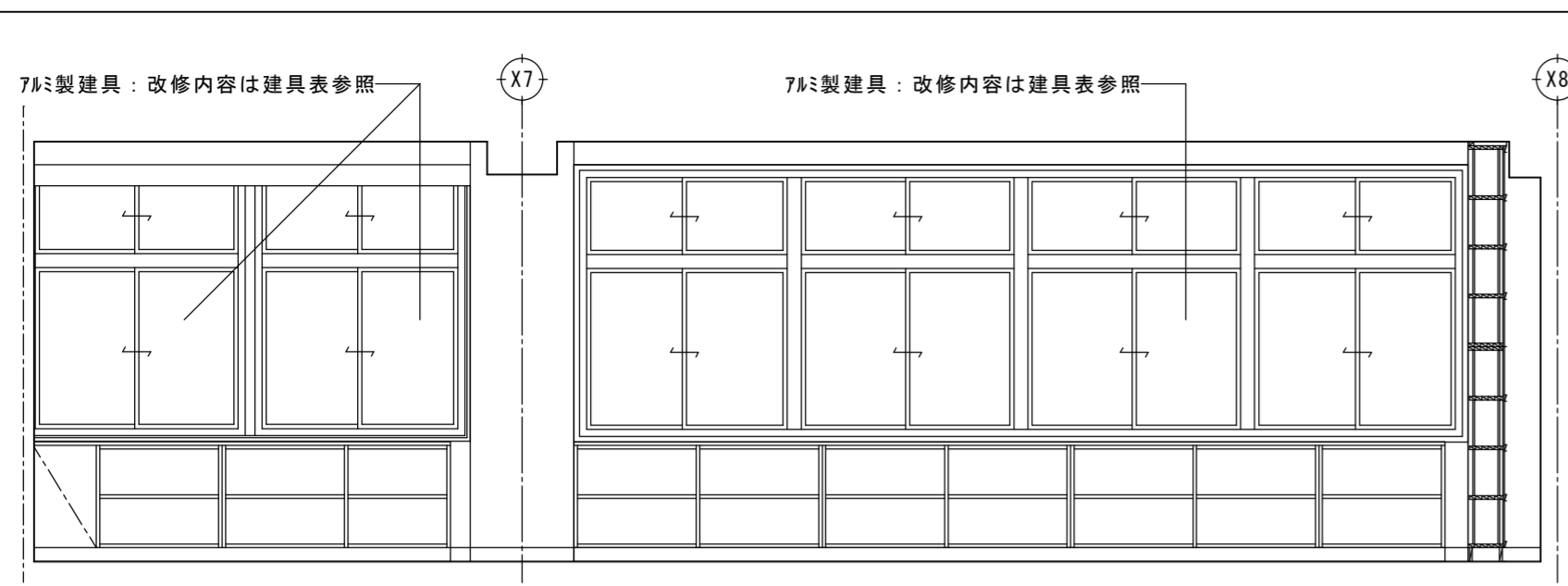
仕上リスト

記号	部位	改修前	改修仕様
FH-1	巾木	EP塗	【塗替え】EP塗替
FH-2	巾木	塩ビ製 H=100	【既存のまま】
FH-3	巾木	木製 SOP塗	【塗替え】EP-G塗替
FH-4	巾木	木製 UC塗	【既存のまま】
FH-5	巾木	磁器タイル張 H=100	【既存のまま】
FH-6	巾木	【既存部分なし】	【新設】SUS H=100
FH-7	巾木	【既存部分なし】	【新設】床材巻上げ H=100
W-1	壁	EP塗	【塗替え】EP塗替
W-2	壁	トップコート	【吹替え】トップコート
W-3	壁	SOP塗	【塗替え】EP-G塗替
W-4	壁	杉羽目板張り (t-9) UV塗装品	【既存のまま】
W-5	壁	タイル張	【改修】既存浮き部分撤去・下地調整の上フミン不燃化粧板張
W-6	壁	EP塗	【改修】下地調整の上フミン不燃化粧板張
W-7	壁	ビニールクロス貼り	【貼替え】ビニールクロス貼り
W-8	壁	【既存部分なし】	【新設】GB-R t=12.5+12.5+メラミン不燃化粧板張
W-9	壁	【既存部分なし】	【新設】GB-S t=12.5+メラミン不燃化粧板張



徳島県県土整備部営繕課	工事名	R6営繕 徳島中央高等学校 徳・北矢三 西棟内部改修工事建築		図面番号	B-081	
	図名	2階 展開図 (8) 【司書室】 (改修前・改修後)		縮尺	A3	1/70
					A2	1/50
				作図年	2024	

かみ
株式会社 上設計
管理建築士 一級建築士 第232263号 上柿 重信
〒779-4101 徳島県美馬郡つるぎ町貞光字町45番地7
tel 0883-62-3955
fax 0883-62-3966



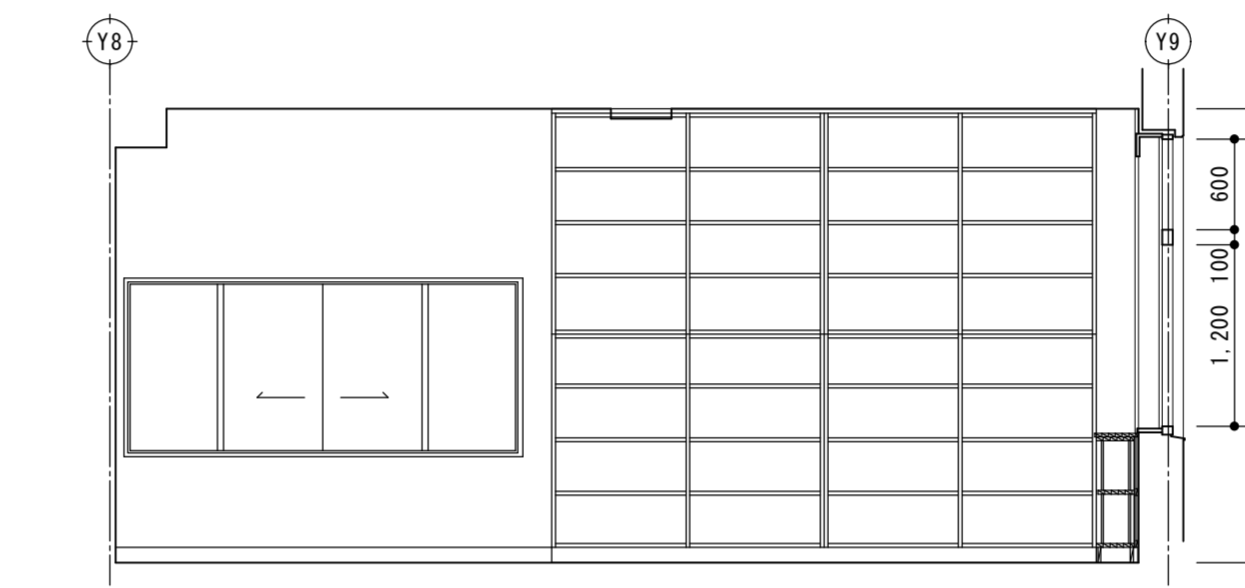
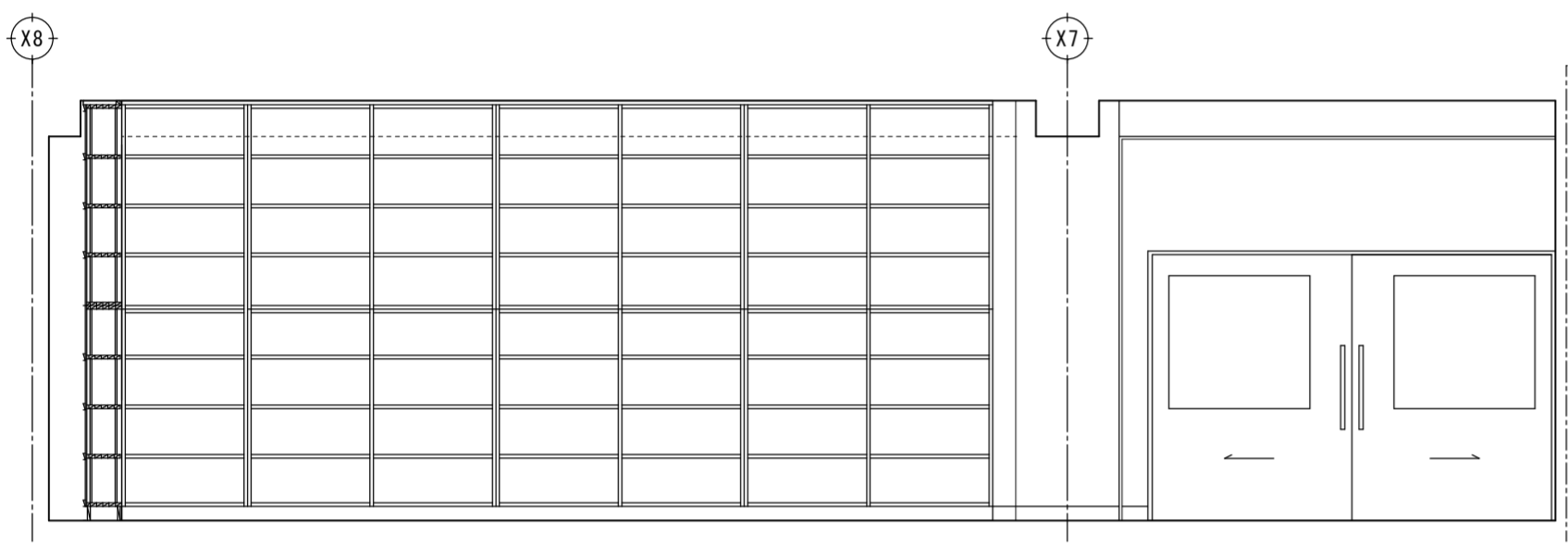
仕上リスト

記号	部位	改修前	改修仕様
FH-1	巾木	EP塗	【塗替え】EP塗替
FH-2	巾木	塩ビ製 H=100	【既存のまま】
FH-3	巾木	木製 SOP塗	【塗替え】EP-G塗替
FH-4	巾木	木製 UC塗	【既存のまま】
FH-5	巾木	磁器タイル張 H=100	【既存のまま】
FH-6	巾木	【既存部分なし】	【新設】SUS H=100
FH-7	巾木	【既存部分なし】	【新設】床材巻上げ H=100
W-1	壁	EP塗	【塗替え】EP塗替
W-2	壁	トップコート	【吹替え】トップコート
W-3	壁	SOP塗	【塗替え】EP-G塗替
W-4	壁	杉羽目板張り(t-9) UV塗装品	【既存のまま】
W-5	壁	タイル張	【改修】既存4M面浮き部分撤去・下地調整の上7M不燃化粧板張
W-6	壁	EP塗	【改修】下地調整の上7M不燃化粧板張
W-7	壁	ビニールクロス貼り	【貼替え】ビニールクロス貼り
W-8	壁	【既存部分なし】	【新設】GB-R t=12.5+12.5+メラミン不燃化粧板張
W-9	壁	【既存部分なし】	【新設】GB-S t=12.5+メラミン不燃化粧板張

図書室

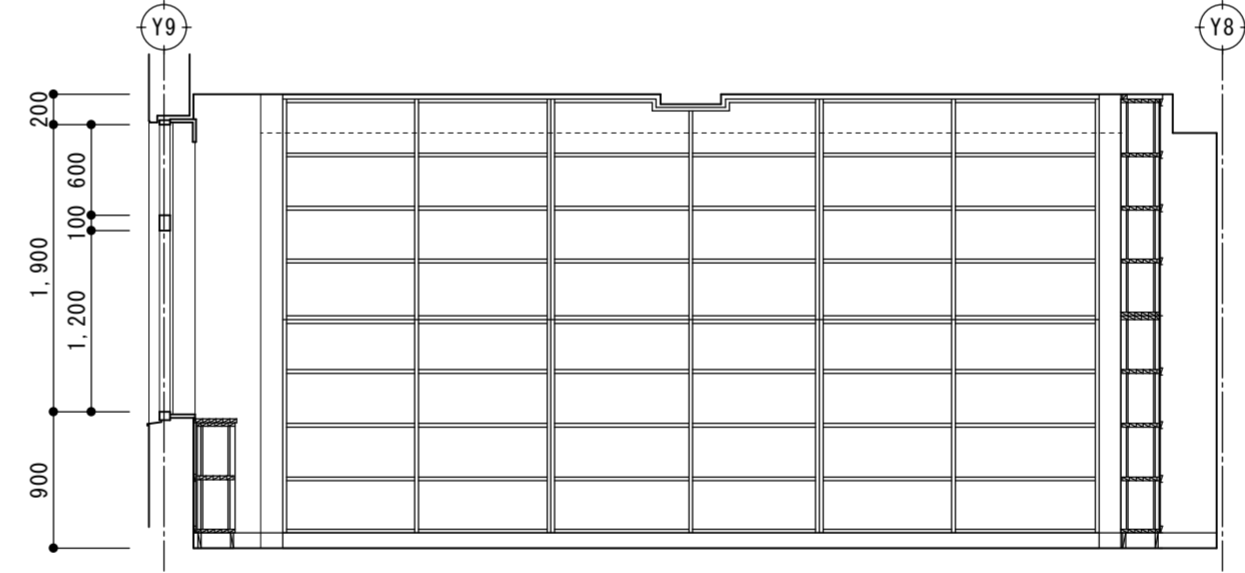
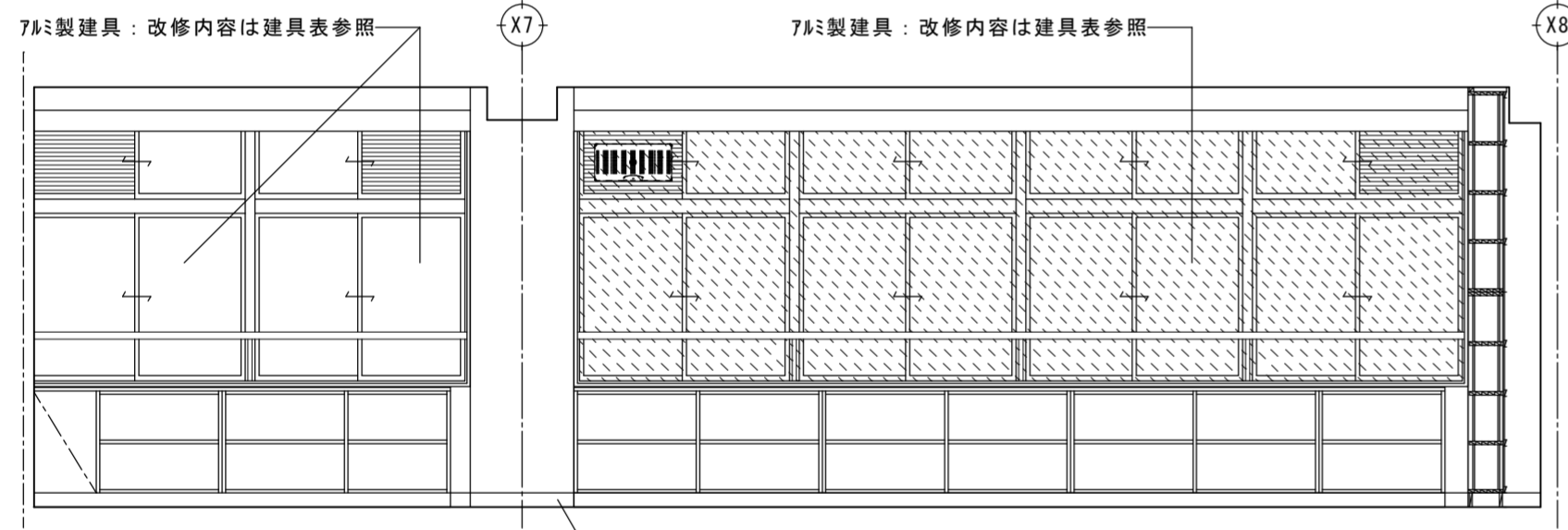
A

B



C

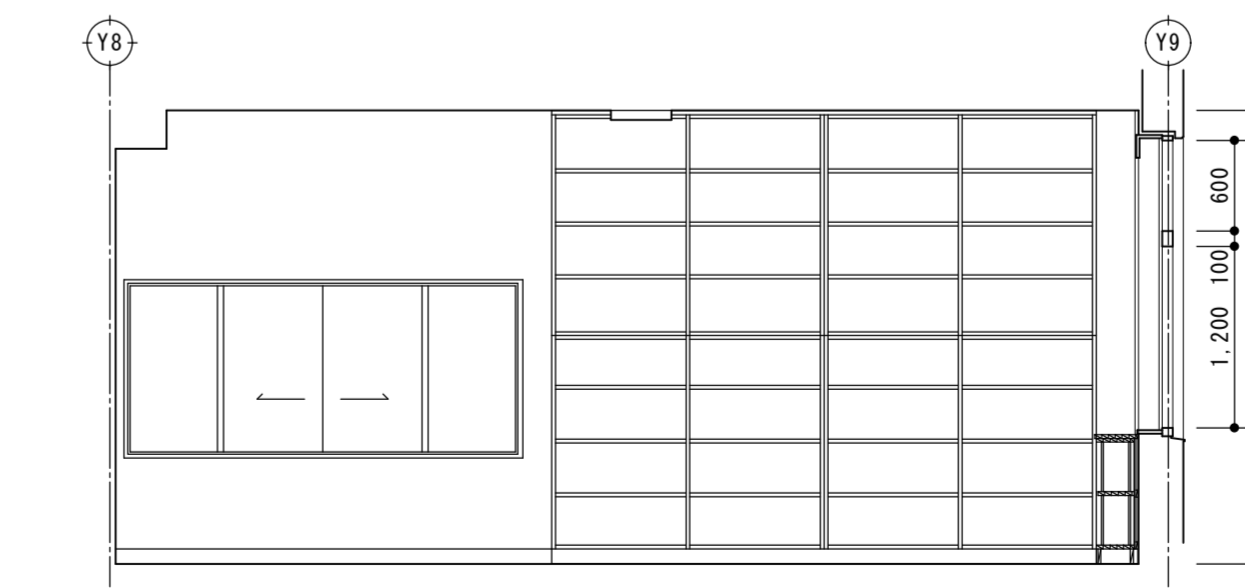
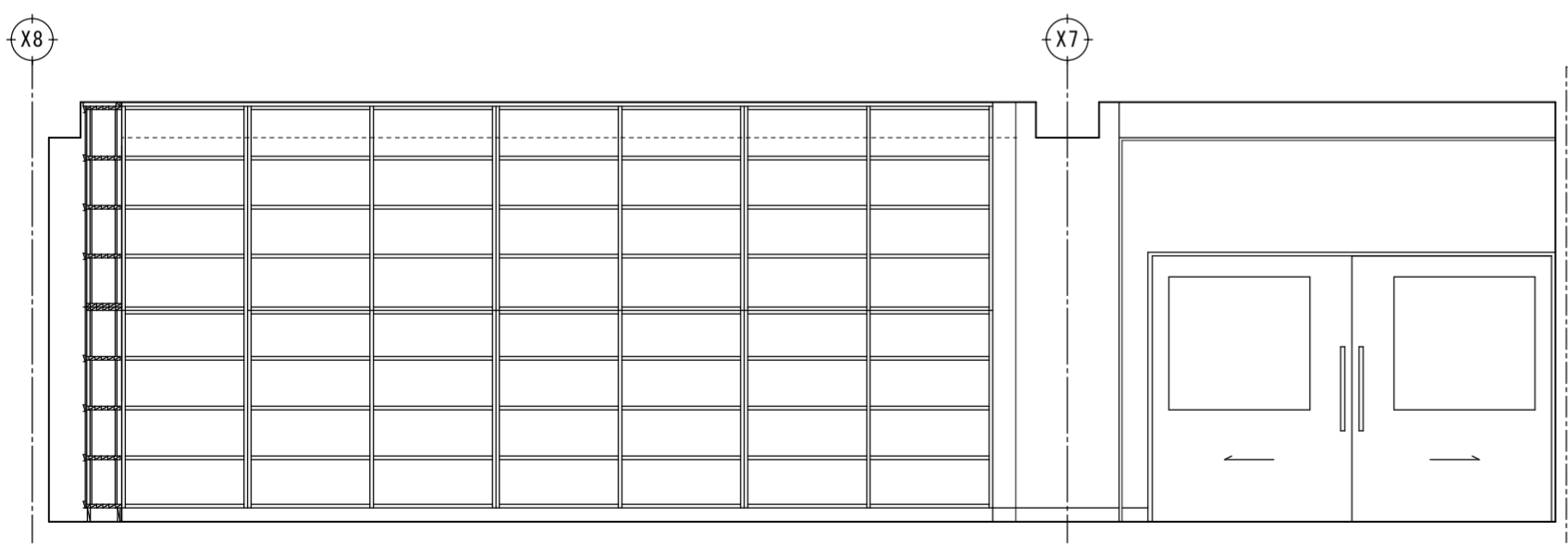
D



図書室

A

B

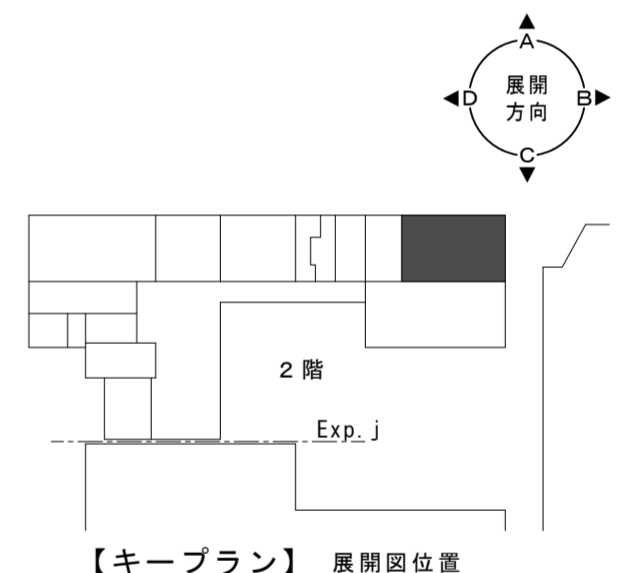


C

D

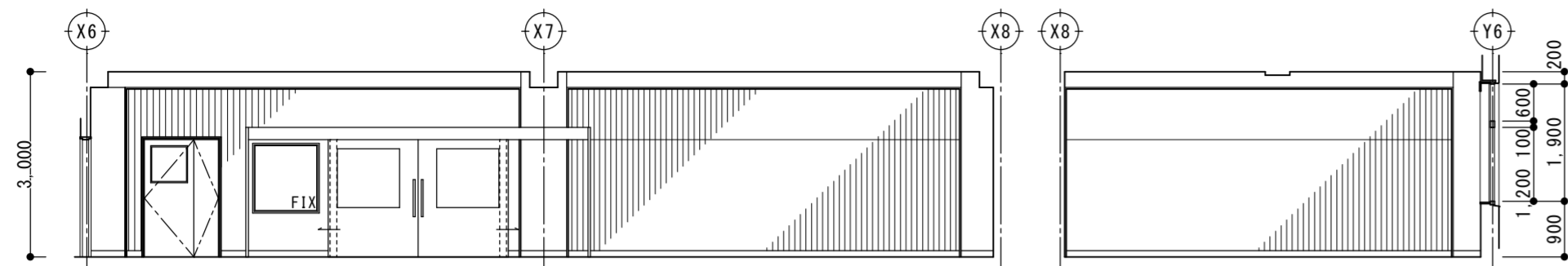
改修後

改修前



徳島県県土整備部営繕課	工事名	R6営繕 徳島中央高等学校 徳・北矢三 西棟内部改修工事建築		図面番号	B-082
	図名	2階 展開図(9) 【図書室】 (改修前・改修後)	縮尺	A3 1/70 A2 1/50	作図年 2024

株式会社 上設計
 管理建築士 一級建築士 第232263号 上柿 重信
 〒779-4101 徳島県美馬郡つるぎ町貞光字町45番地7
 tel 0883-62-3955 fax 0883-62-3966



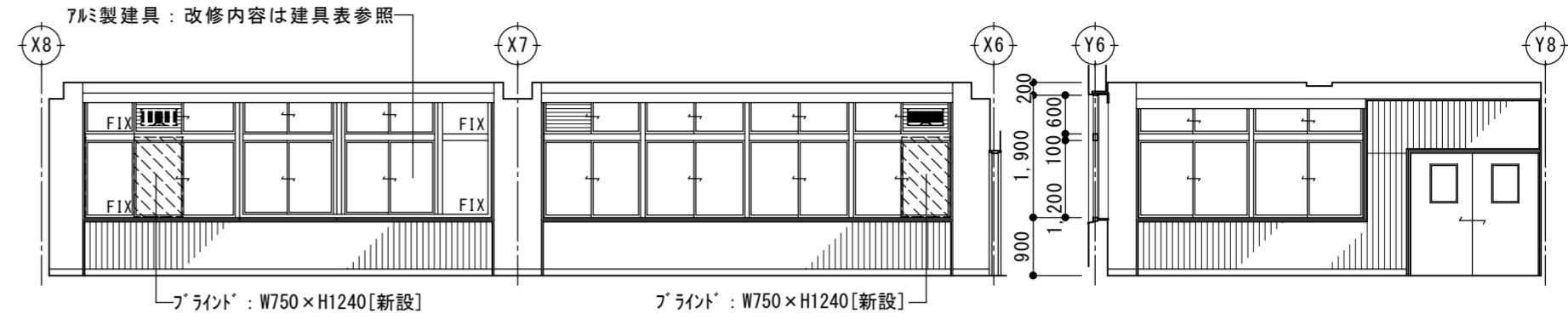
閲覧室

A

B

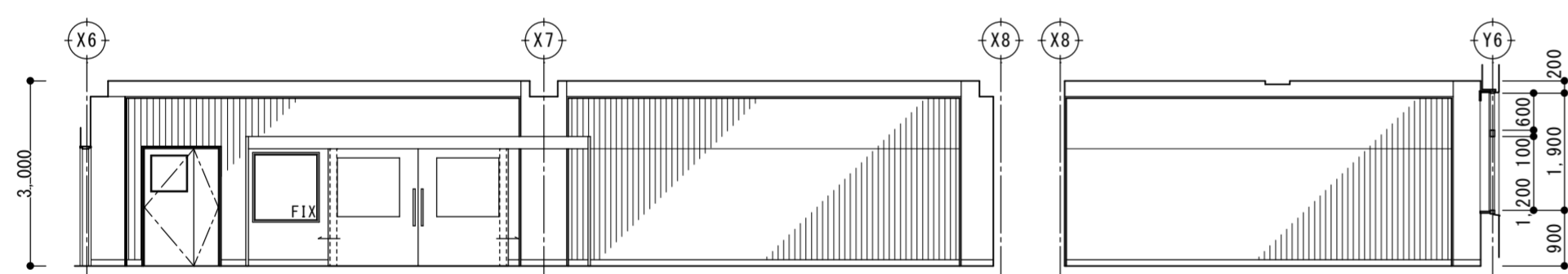
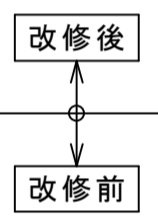
C

D



仕上リスト

記号	部位	改修前	改修仕様
FH-1	巾木	EP塗	【塗替え】EP塗替
FH-2	巾木	塩ビ製 H=100	【既存のまま】
FH-3	巾木	木製 SOP塗	【塗替え】EP-G塗替
FH-4	巾木	木製 UC塗	【既存のまま】
FH-5	巾木	磁器タイル張 H=100	【既存のまま】
FH-6	巾木	【既存部分なし】	【新設】SUS H=100
FH-7	巾木	【既存部分なし】	【新設】床材巻上げ H=100
W-1	壁	EP塗	【塗替え】EP塗替
W-2	壁	トップコート	【吹替え】トップコート
W-3	壁	SOP塗	【塗替え】EP-G塗替
W-4	壁	杉羽目板張り (t-9) UV塗装品	【既存のまま】
W-5	壁	タイル張	【改修】既存タイル面浮き部分撤去・下地調整の上メラミン不燃化粧板張
W-6	壁	EP塗	【改修】下地調整の上メラミン不燃化粧板張
W-7	壁	ビニールクロス貼り	【貼替え】ビニールクロス貼り
W-8	壁	【既存部分なし】	【新設】GB-R t=12.5+12.5+メラミン不燃化粧板張
W-9	壁	【既存部分なし】	【新設】GB-S t=12.5+メラミン不燃化粧板張



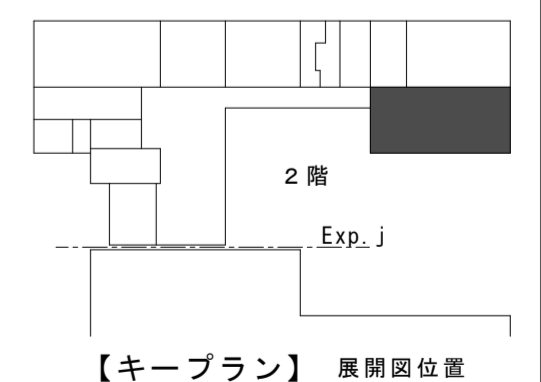
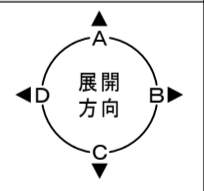
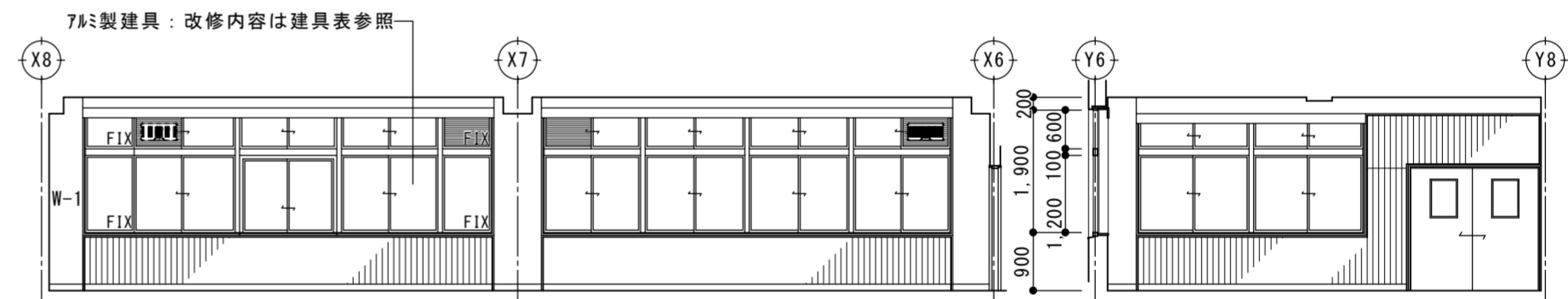
閲覧室

A

B

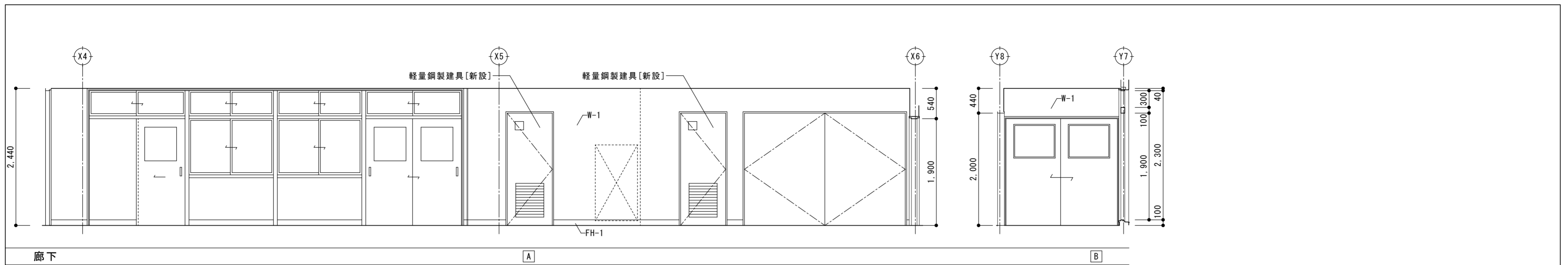
C

D



徳島県県土整備部営繕課	工事名	R6営繕 徳島中央高等学校 徳・北矢三 西棟内部改修工事建築		図面番号	B-083	
	図名	2階 展開図(10) 【閲覧室】(改修前・改修後)	縮尺	A3 1/141	作図年	2024

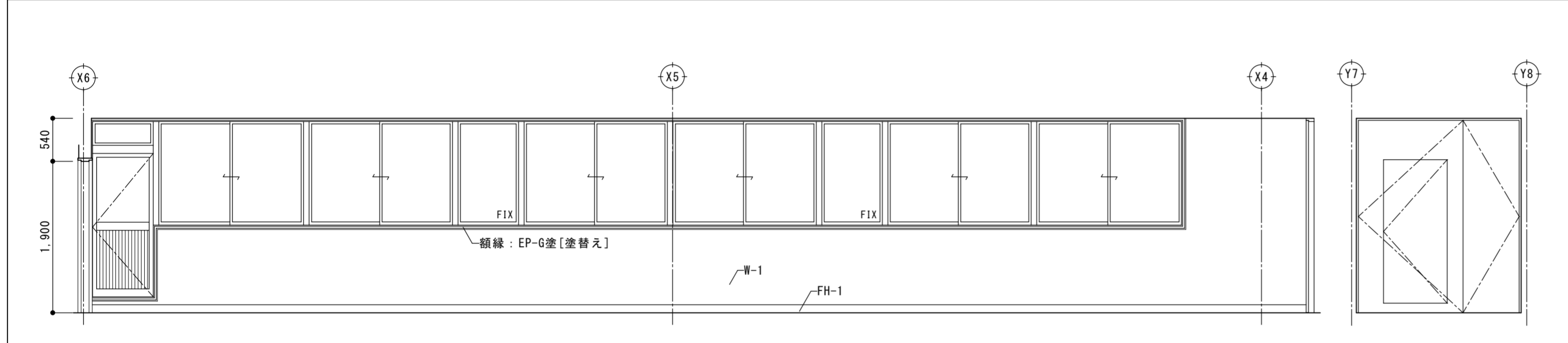
株式会社 上設計
 管理建築士 一級建築士 第232263号 上柿 重信
 〒779-4101 徳島県美馬郡つるぎ町貞光字町45番地7
 tel 0883-62-3955 fax 0883-62-3966



廊下

A

B



C

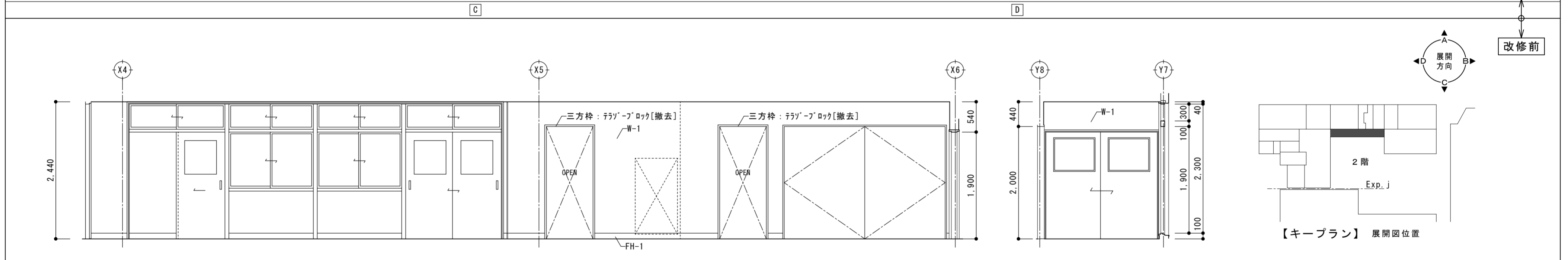
D

仕上リスト

記号	部位	改修前	改修仕様
FH-1	巾木	EP塗	【塗替え】EP塗替
FH-2	巾木	塩ビ製 H=100	【既存のまま】
FH-3	巾木	木製 SOP塗	【塗替え】EP-G塗替
FH-4	巾木	木製 UC塗	【既存のまま】
FH-5	巾木	磁器タイル張 H=100	【既存のまま】
FH-6	巾木	【既存部分なし】	【新設】SUS H=100
FH-7	巾木	【既存部分なし】	【新設】床材巻上げ H=100
W-1	壁	EP塗	【塗替え】EP塗替
W-2	壁	トップコート	【吹替え】トップコート
W-3	壁	SOP塗	【塗替え】EP-G塗替
W-4	壁	杉羽目板張り (t-9) UV塗装品	【既存のまま】
W-5	壁	タイル張	【改修】既存外表面浮き部分撤去・下地調整の上マシシ不燃化粧板張
W-6	壁	EP塗	【改修】下地調整の上マシシ不燃化粧板張
W-7	壁	ビニールクロス貼り	【貼替え】ビニールクロス貼り
W-8	壁	【既存部分なし】	【新設】GB-R t=12.5+12.5+メラミン不燃化粧板張
W-9	壁	【既存部分なし】	【新設】GB-S t=12.5+メラミン不燃化粧板張

改修後

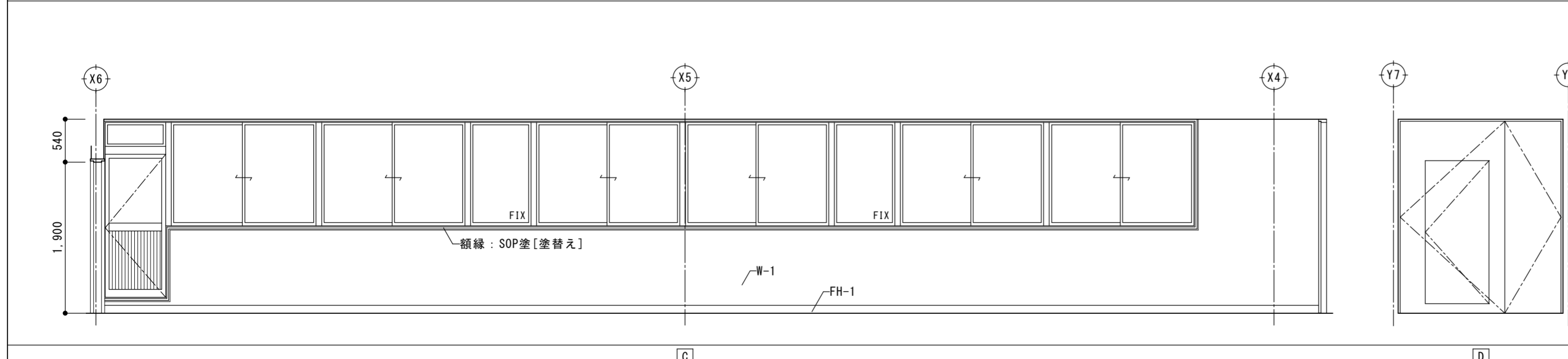
改修前



廊下

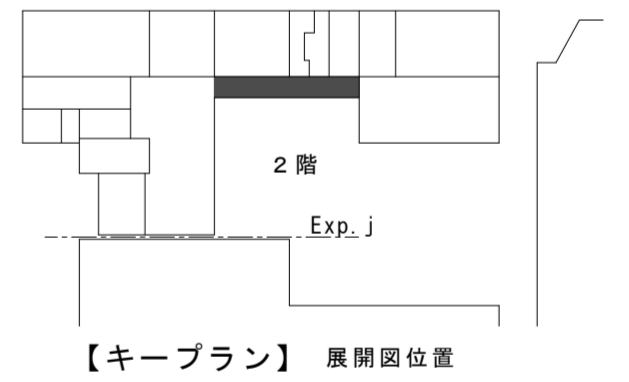
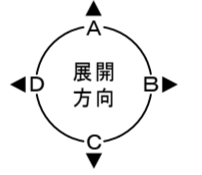
A

B



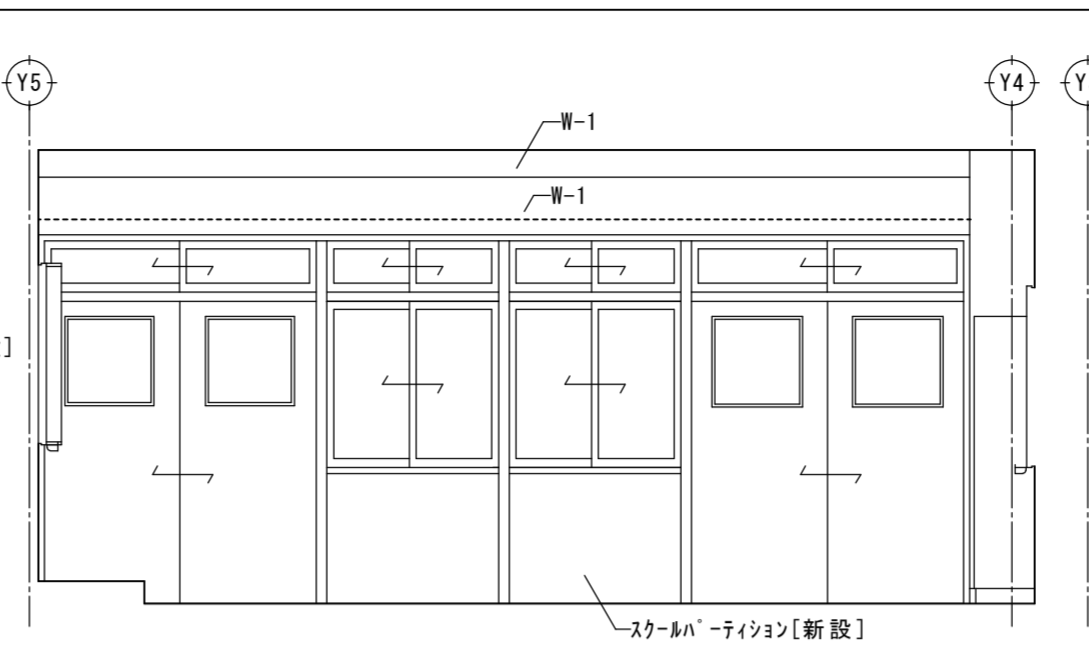
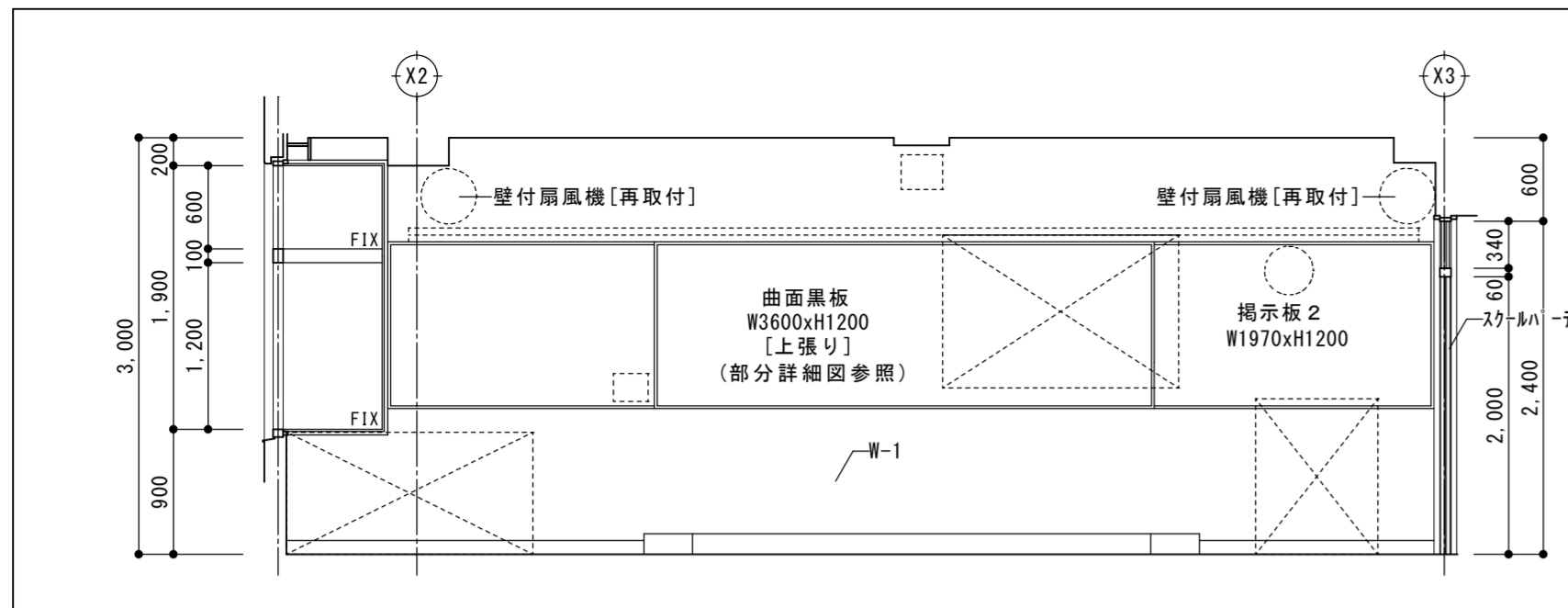
C

D



【キープラン】 展開図位置

徳島県県土整備部営繕課	工事名	R6営繕 徳島中央高等学校 徳・北矢三 西棟内部改修工事建築		図面番号	B-084	
	図名	2階 展開図 (11) 【廊下】 (改修前・改修後)		縮尺	A3 1/70	A2 1/50
				作図年	2024	
				株式会社 上設計 管理建築士 一級建築士 第232263号 上柁 重信 〒779-4101 徳島県美馬郡つるぎ町貞光字町45番地7 tel 0883-62-3955 fax 0883-62-3966		



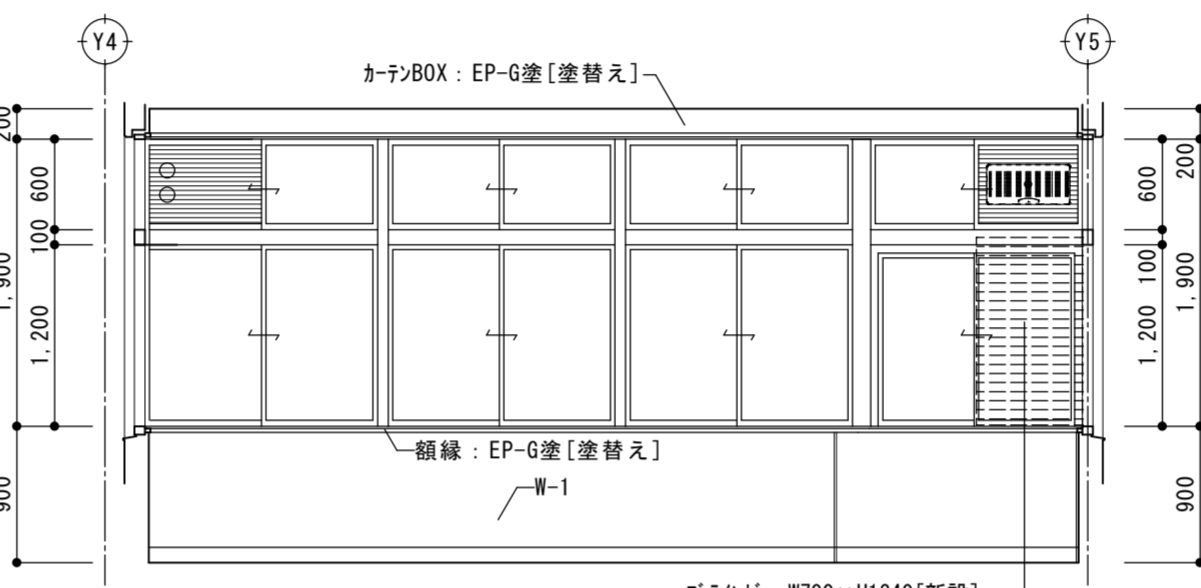
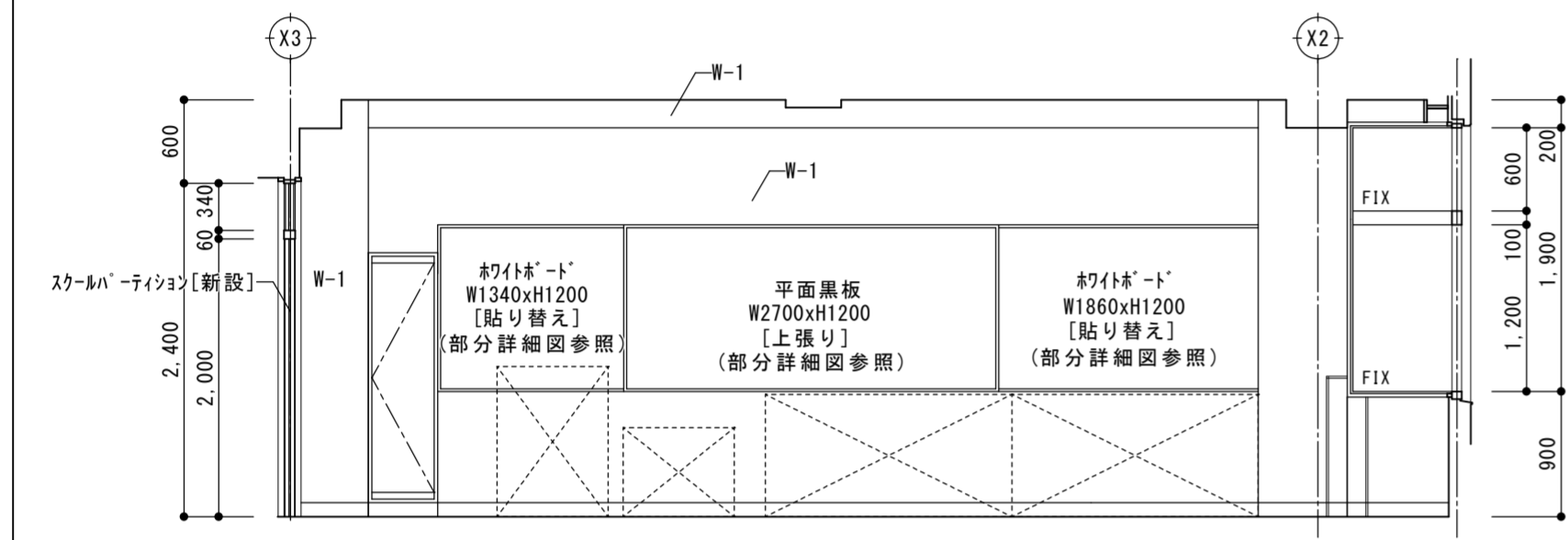
仕上リスト

記号	部位	改修前	改修仕様
FH-1	巾木	EP塗	【塗替え】EP塗替
FH-2	巾木	塩ビ製 H=100	【既存のまま】
FH-3	巾木	木製 SOP塗	【塗替え】EP-G塗替
FH-4	巾木	木製 UC塗	【既存のまま】
FH-5	巾木	磁器タイル張 H=100	【既存のまま】
FH-6	巾木	【既存部分なし】	【新設】SUS H=100
FH-7	巾木	【既存部分なし】	【新設】床材巻上げ H=100
W-1	壁	EP塗	【塗替え】EP塗替
W-2	壁	トップコート	【吹替え】トップコート
W-3	壁	SOP塗	【塗替え】EP-G塗替
W-4	壁	杉羽目板張り (t-9) UV塗装品	【既存のまま】
W-5	壁	タイル張	【改修】既存タイル面浮き部分撤去・下地調整の上マリン不燃化粧板張
W-6	壁	EP塗	【改修】下地調整の上マリン不燃化粧板張
W-7	壁	ビニールクロス貼り	【貼替え】ビニールクロス貼り
W-8	壁	【既存部分なし】	【新設】GB-R t=12.5+12.5+メラミン不燃化粧板張
W-9	壁	【既存部分なし】	【新設】GB-S t=12.5+メラミン不燃化粧板張

CR-5 (普通)

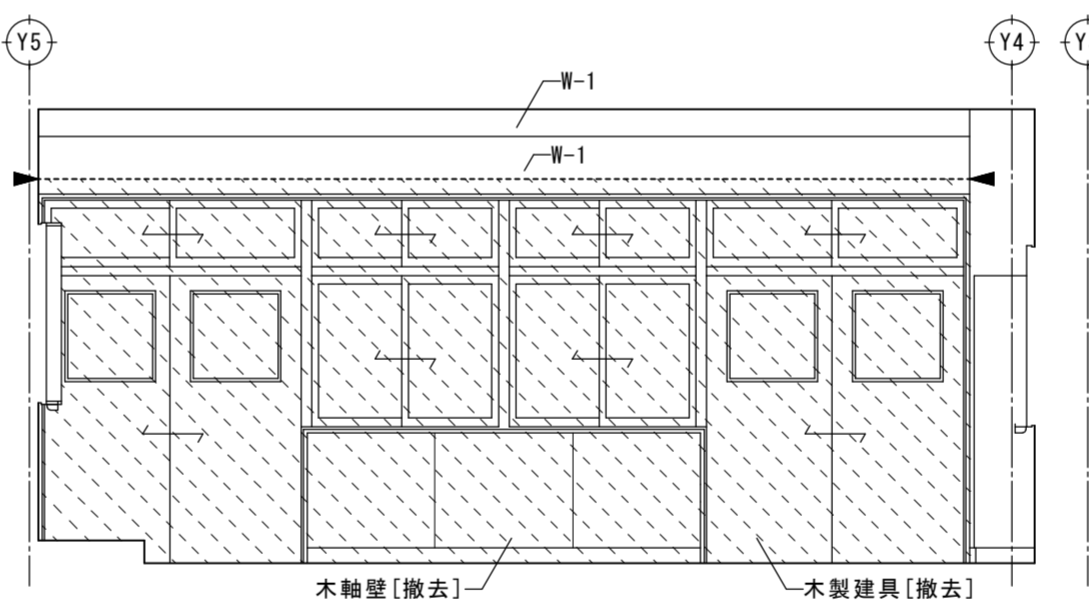
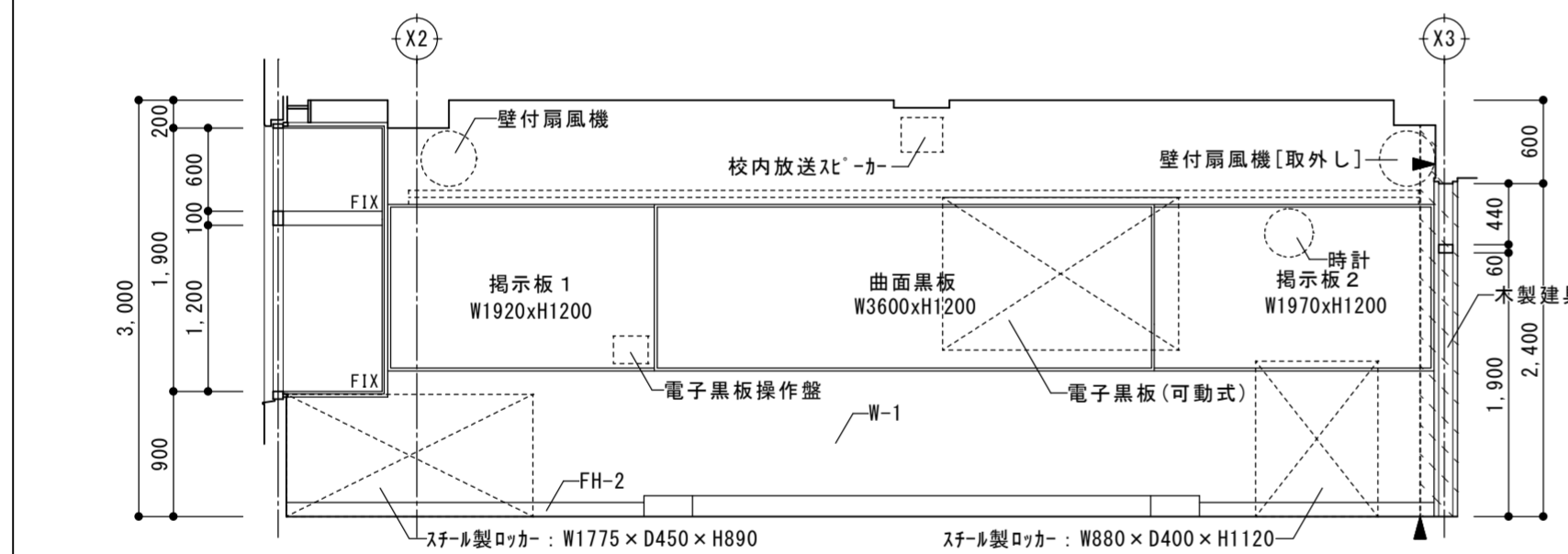
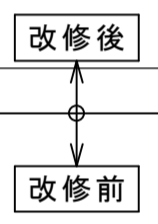
A

B



C

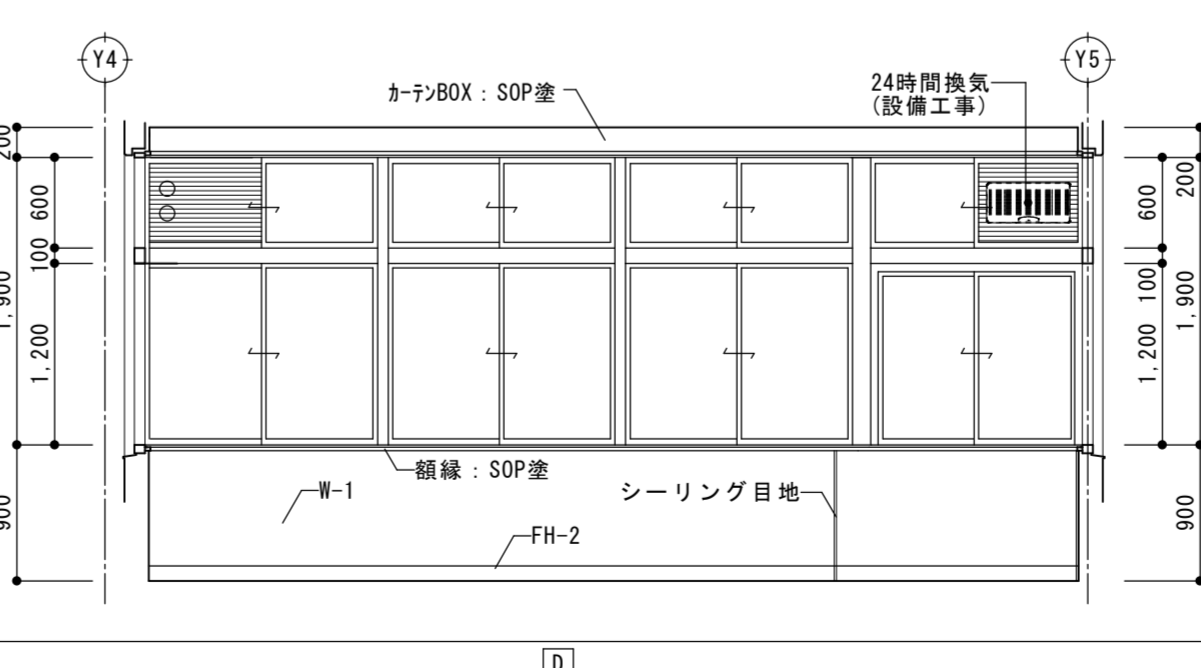
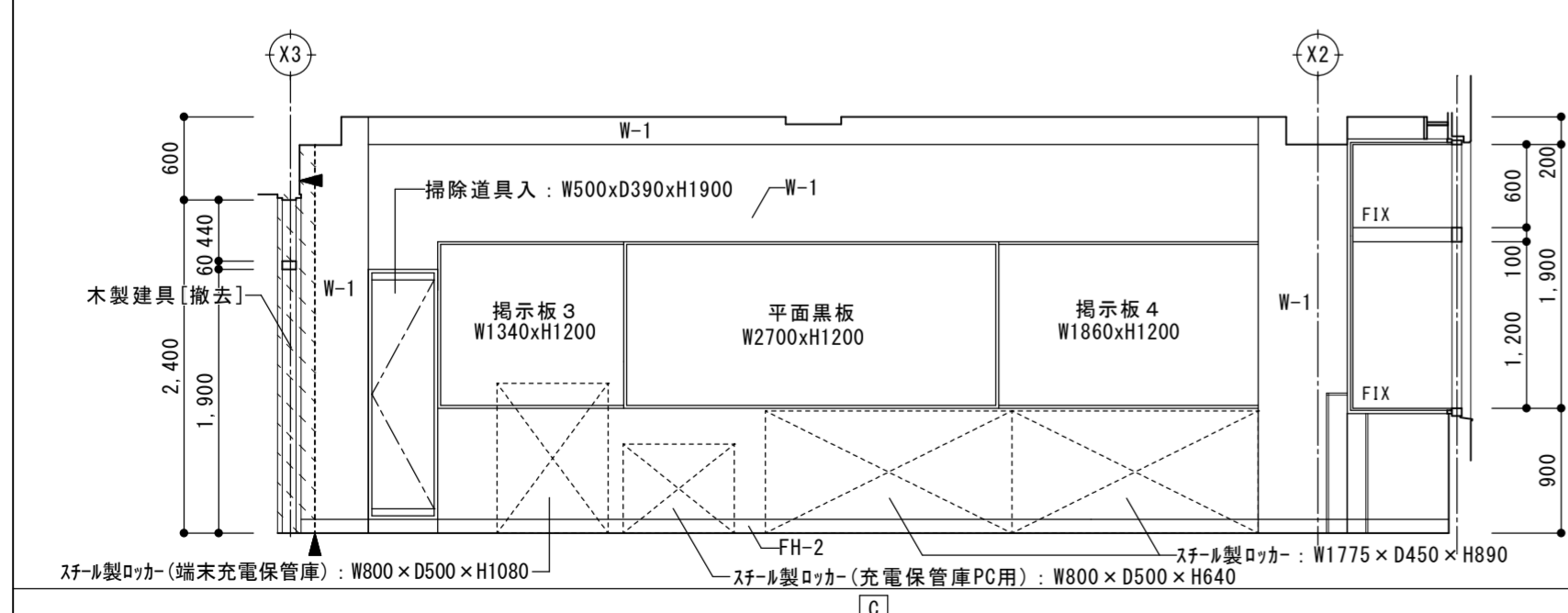
D



CR-5 (普通)

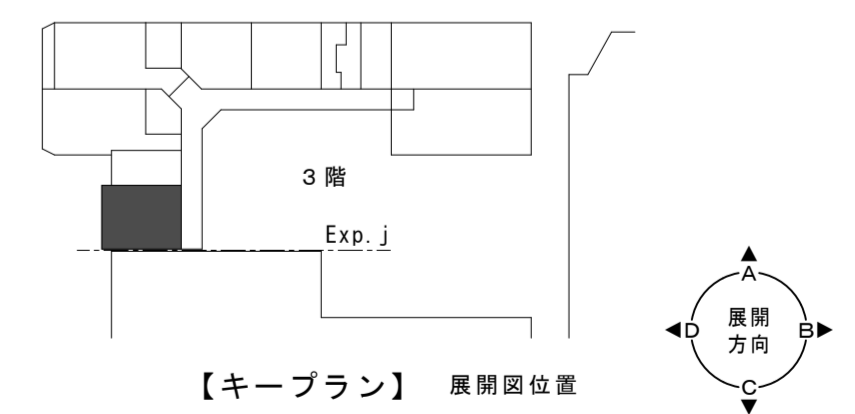
A

B



C

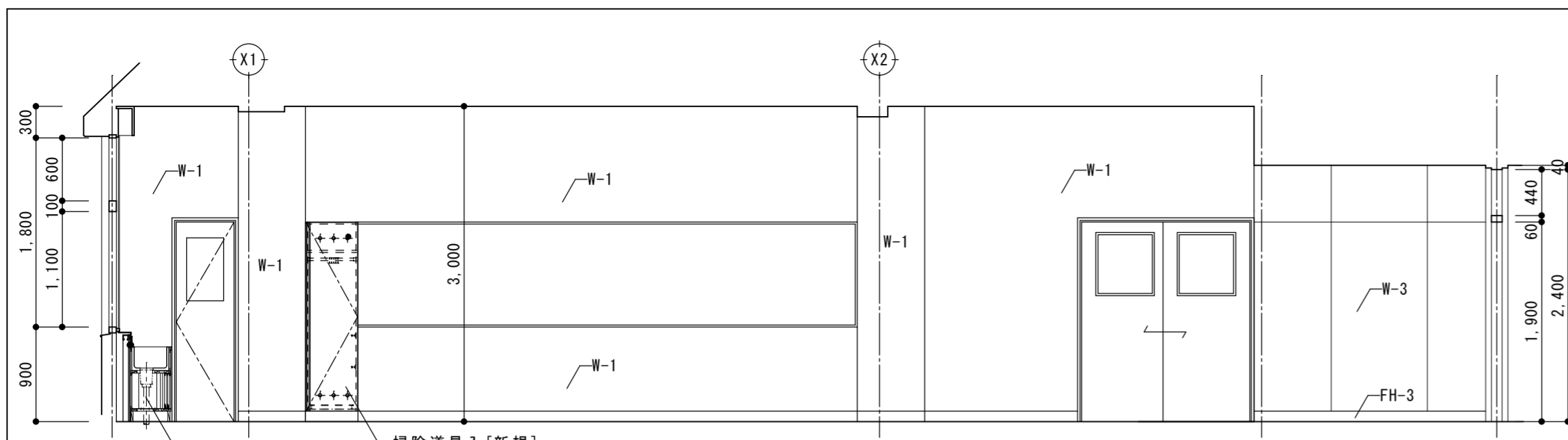
D



凡例

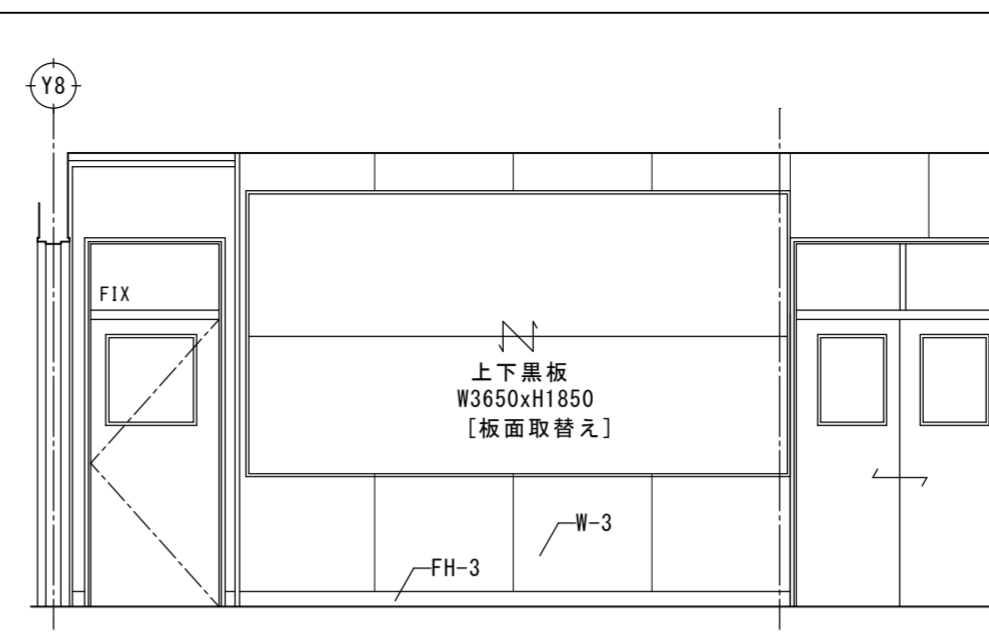
【貼替え】: 貼替えを示す	▲-----: カッター切を示す	-----: 別途工事を示す
【吹替え】: 吹替えを示す	▨: 撤去部分を示す。	
【塗替え】: 塗替えを示す	▨: アルミパネル部分を示す。	
【新設】: 新設を示す	▨: 飛散防止フィルム貼りを示す。	
【既存のまま】: 既存のままを示す		

徳島県県土整備部宮繕課	工事名	R6宮繕 徳島中央高等学校 徳・北矢三 西棟内部改修工事建築		図面番号	B-085
	図名	3階 展開図(1)【CR-5】(改修前・改修後)		作図年	2024
	縮尺	A3	1/70	管理建築士 一級建築士 第232263号 上栂 重信	
		A2	1/50	〒779-4101 徳島県美馬郡つるぎ町貞光字町45番地7 tel 0883-62-3955 fax 0883-62-3966	



生物科学教室(特理科)

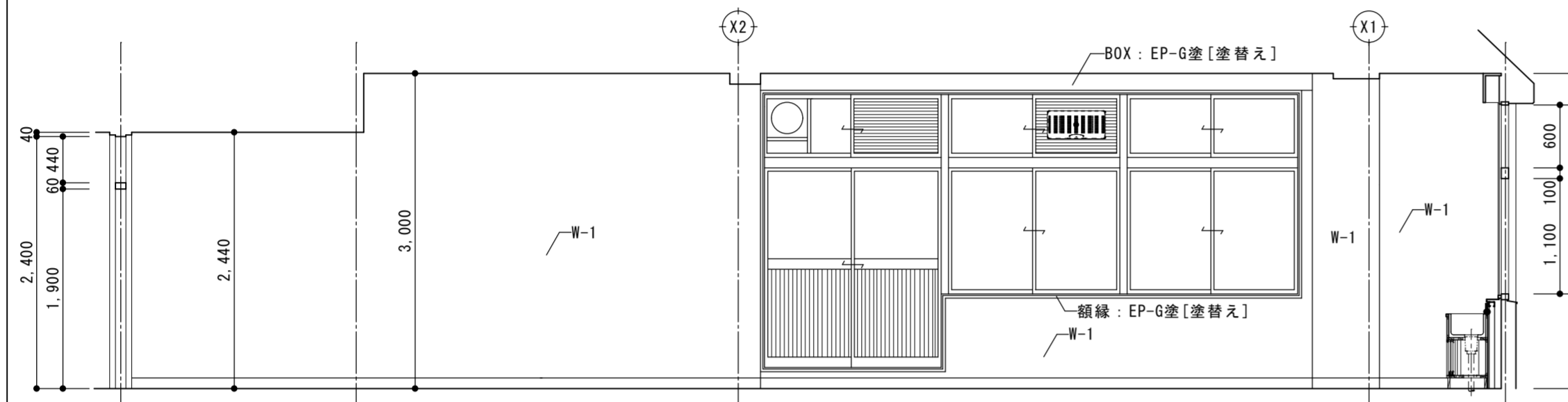
A



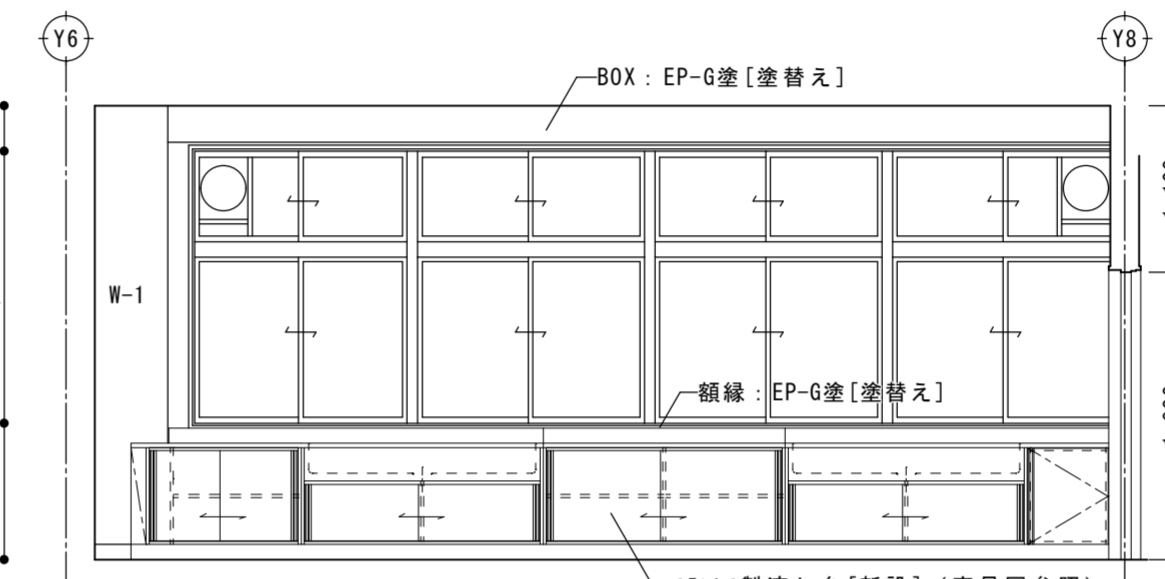
B

仕上リスト

記号	部位	改修前	改修仕様
FH-1	巾木	EP塗	【塗替え】EP塗替
FH-2	巾木	塩ビ製 H=100	【既存のまま】
FH-3	巾木	木製 SOP塗	【塗替え】EP-G塗替
FH-4	巾木	木製 UC塗	【既存のまま】
FH-5	巾木	磁器タイル張 H=100	【既存のまま】
W-1	壁・柱型・梁型	EP塗	【塗替え】EP塗替
W-2	壁	トップコート	【吹替え】トップコート
W-3	壁	SOP塗	【塗替え】EP-G塗替
W-4	壁	杉羽目板張り(t-9) UV塗装品	【既存のまま】
W-5	壁	【既存部分なし】	【新設】メラミン不燃化粧板張
W-6	壁	ビニールクロス貼り	【貼替え】ビニールクロス貼り



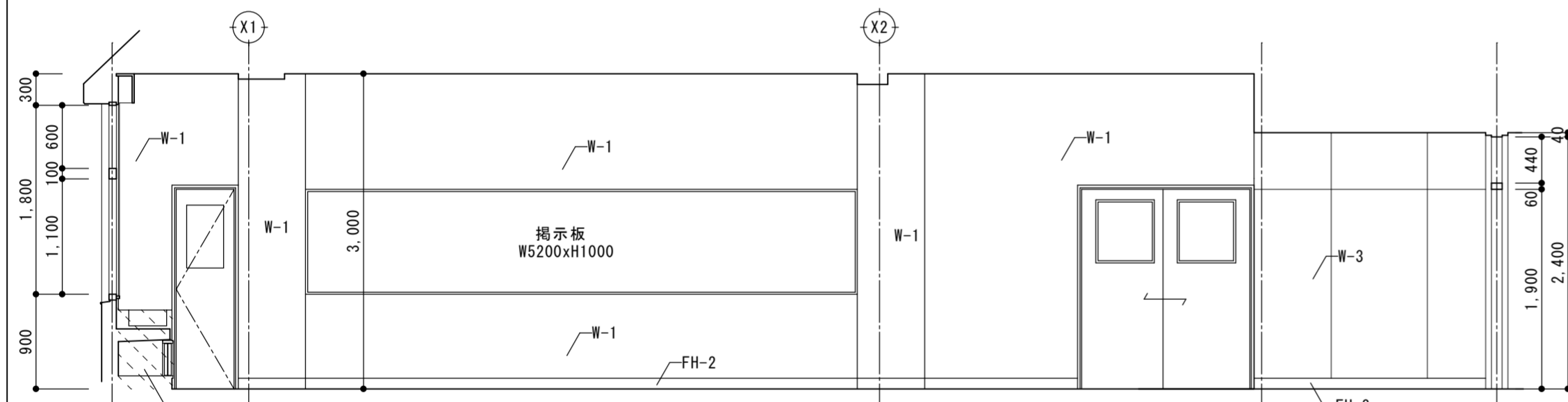
C



D

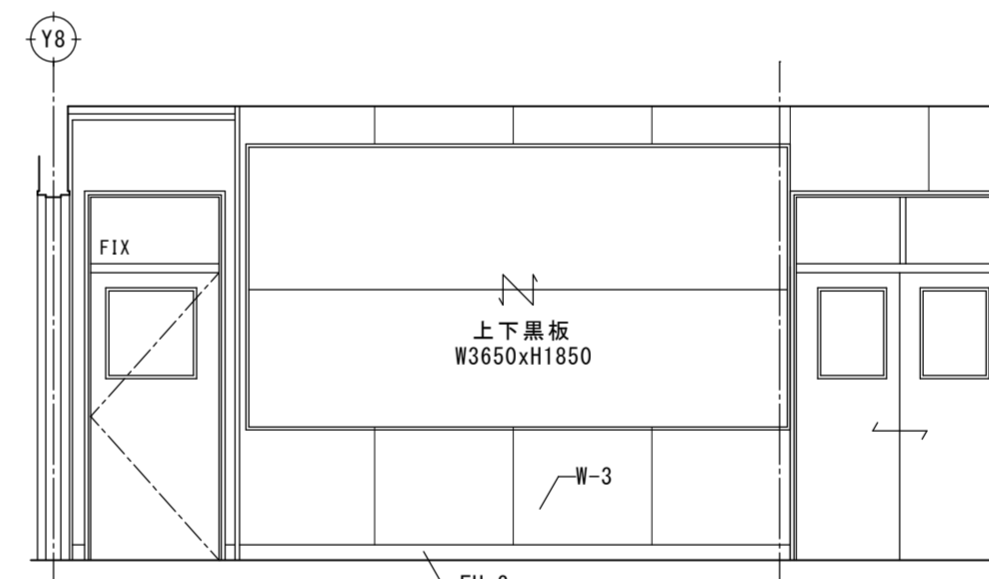
改修後

改修前

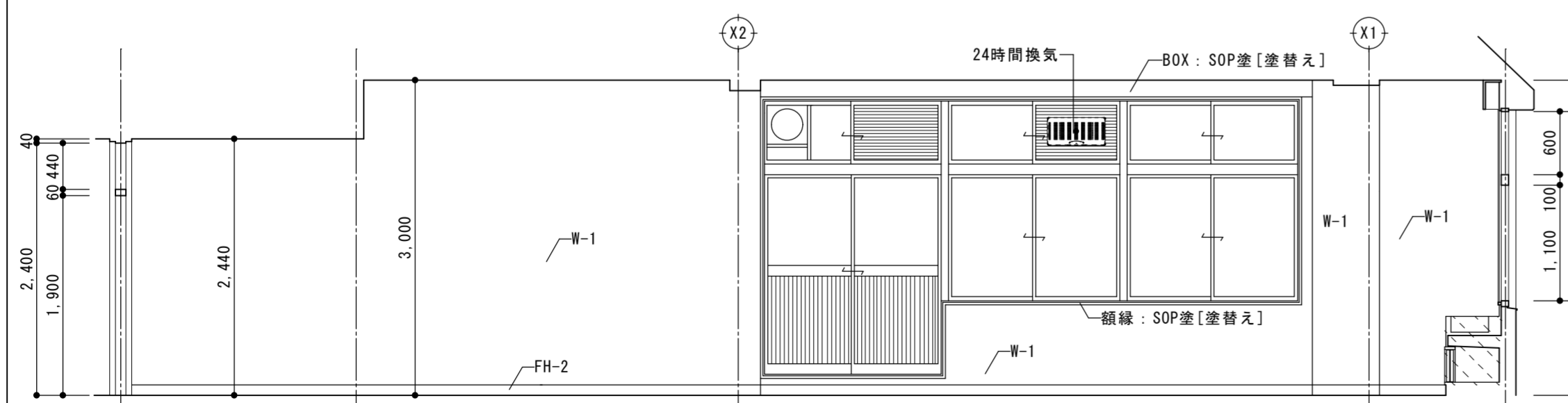


生物科学教室(特理科)

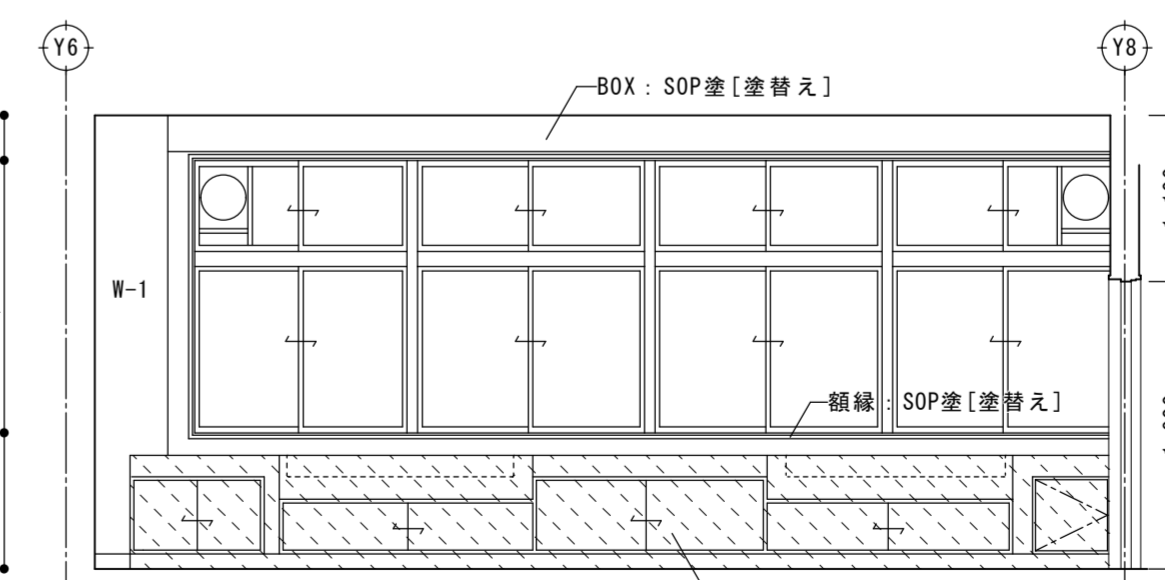
A



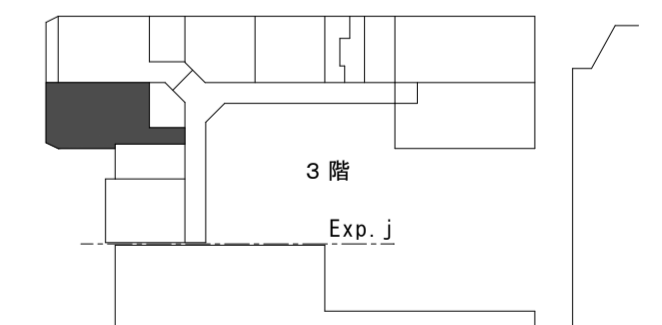
B



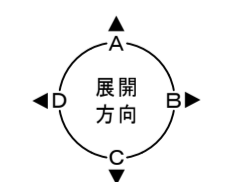
C



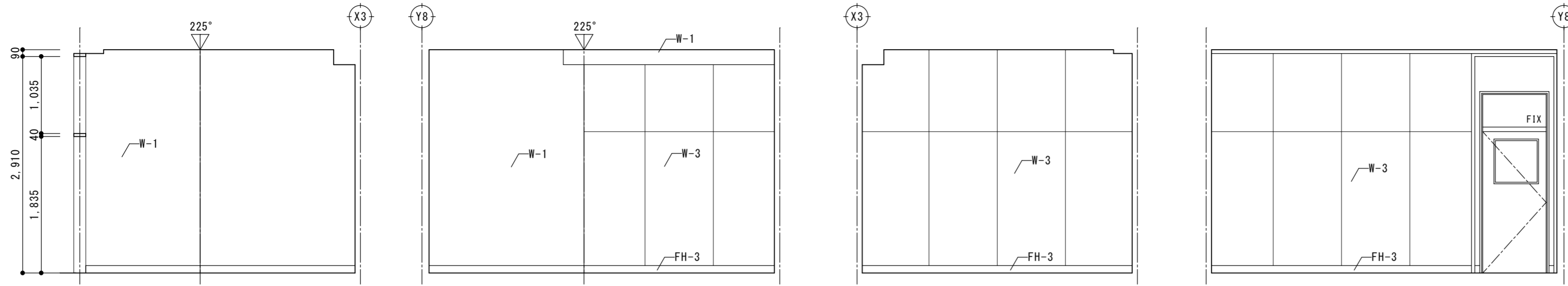
D



【キープラン】 展開図位置



徳島県県土整備部営繕課	工事名	R6営繕 徳島中央高等学校 徳・北矢三 西棟内部改修工事建築		図面番号	B-086
	図名	3階 展開図(2)【生物化学教室】(改修前・改修後)		作図年	2024
		縮尺	A3 1/70 A2 1/50	株式会社 上設計 管理建築士 一級建築士 第232263号 上柿 重信 〒779-4101 徳島県美馬郡つるぎ町貞光字町45番地7 tel 0883-62-3955 fax 0883-62-3966	



準備室 (生物科学教室) A

B

C

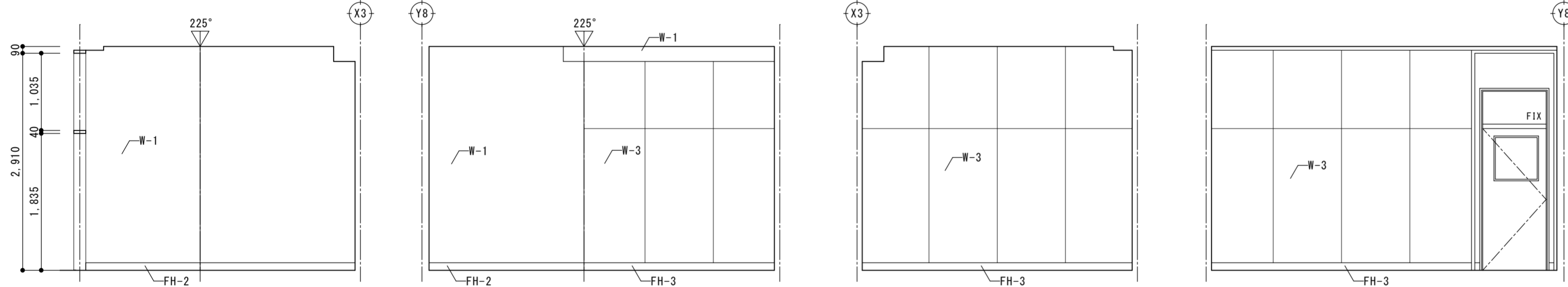
D

仕上リスト

記号	部位	改修前	改修仕様
FH-1	巾木	EP塗	【塗替え】EP塗替
FH-2	巾木	塩ビ製 H=100	【既存のまま】
FH-3	巾木	木製 SOP塗	【塗替え】EP-G塗替
FH-4	巾木	木製 UC塗	【既存のまま】
FH-5	巾木	磁器タイル張 H=100	【既存のまま】
FH-6	巾木	【既存部分なし】	【新設】SUS H=100
FH-7	巾木	【既存部分なし】	【新設】床材巻上げ H=100
W-1	壁	EP塗	【塗替え】EP塗替
W-2	壁	トップコート	【吹替え】トップコート
W-3	壁	SOP塗	【塗替え】EP-G塗替
W-4	壁	杉羽目板張り (t-9) UV塗装品	【既存のまま】
W-5	壁	タイル張	【改修】既存タイル面浮き部分撤去・下地調整の上メラミン不燃化粧板張
W-6	壁	EP塗	【改修】下地調整の上メラミン不燃化粧板張
W-7	壁	ビニールクロス貼り	【貼替え】ビニールクロス貼り
W-8	壁	【既存部分なし】	【新設】GB-R t=12.5+12.5+メラミン不燃化粧板張
W-9	壁	【既存部分なし】	【新設】GB-S t=12.5+メラミン不燃化粧板張

改修後

改修前

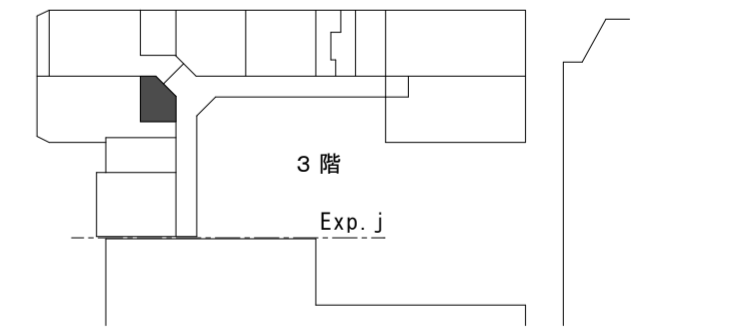


準備室 (生物科学教室) A

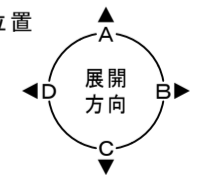
B

C

D

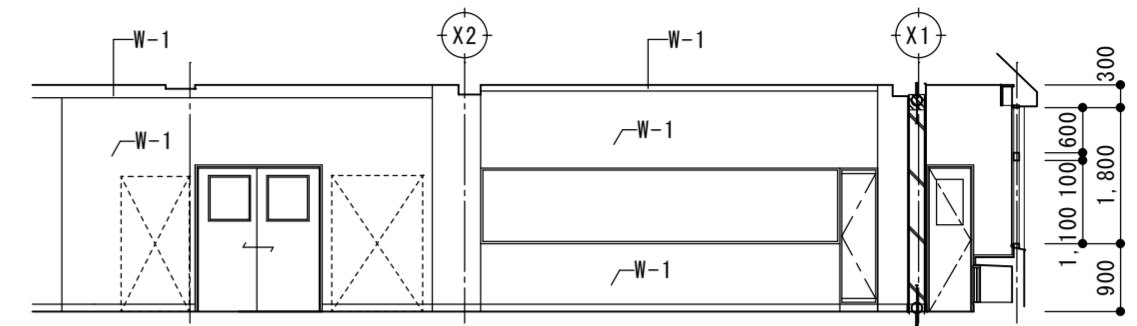
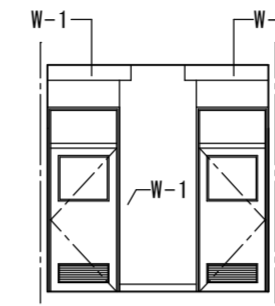
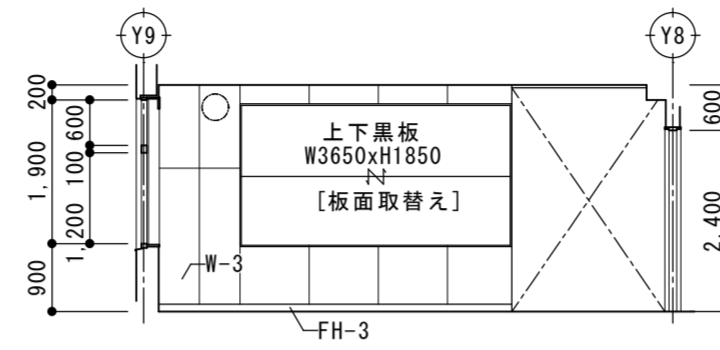
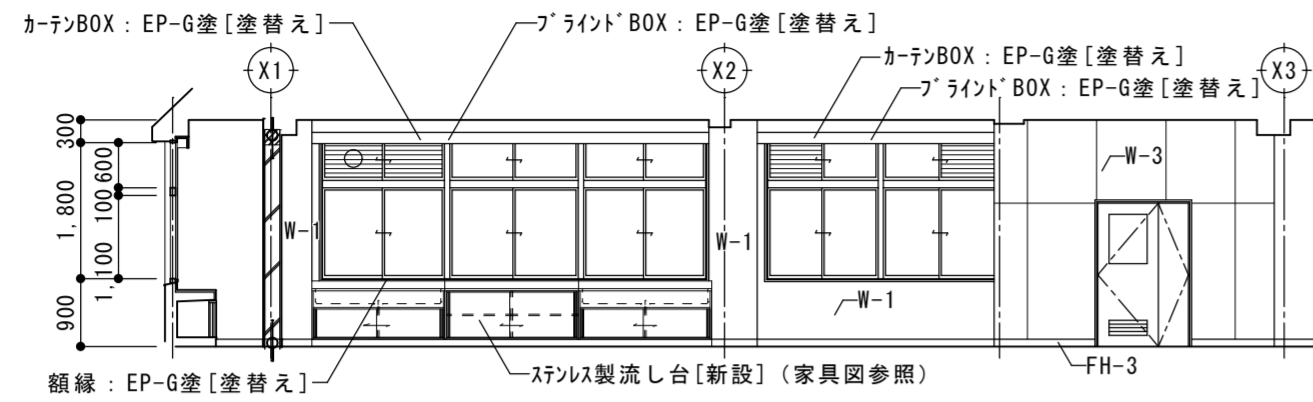


【キープラン】 展開図位置



徳島県県土整備部営繕課	工事名	R6営繕 徳島中央高等学校 徳・北矢三 西棟内部改修工事建築		図面番号	B-087
	図名	3階 展開図 (3) 【準備室 (生物化学教室)】 (改修前・改修後)	縮尺	A3 1/70 A2 1/50	作図年 2024

株式会社 上設計 かみ
 管理建築士 一級建築士 第232263号 上柿 重信
 〒779-4101 徳島県美馬郡つるぎ町貞光字町45番地7
 tel 0883-62-3955 fax 0883-62-3966



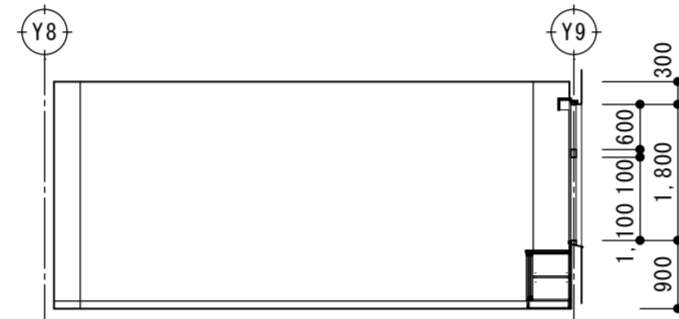
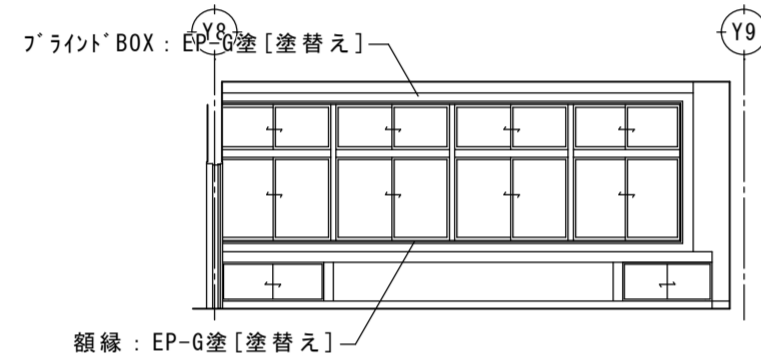
物理地学教室 (特 理科)

A

B

出入口部

C



D

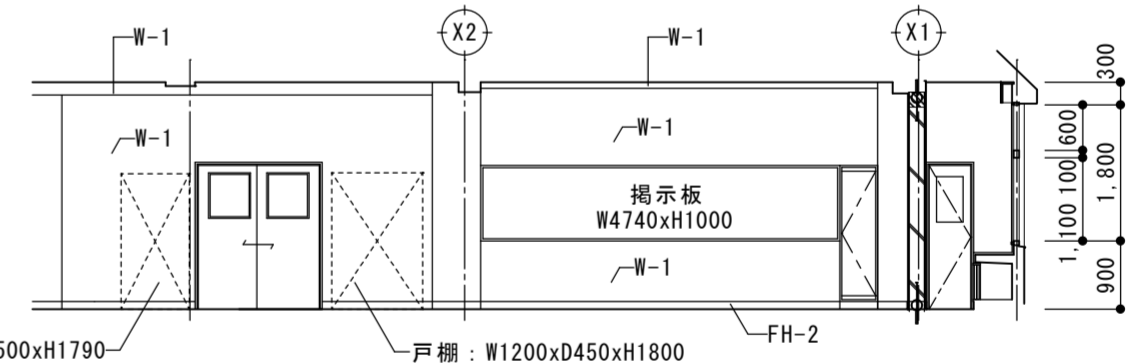
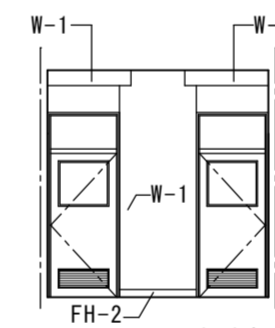
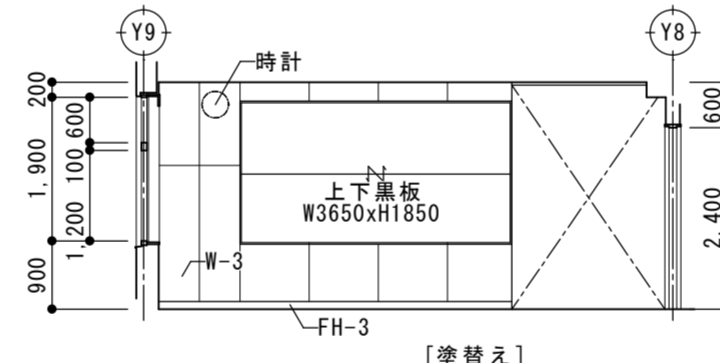
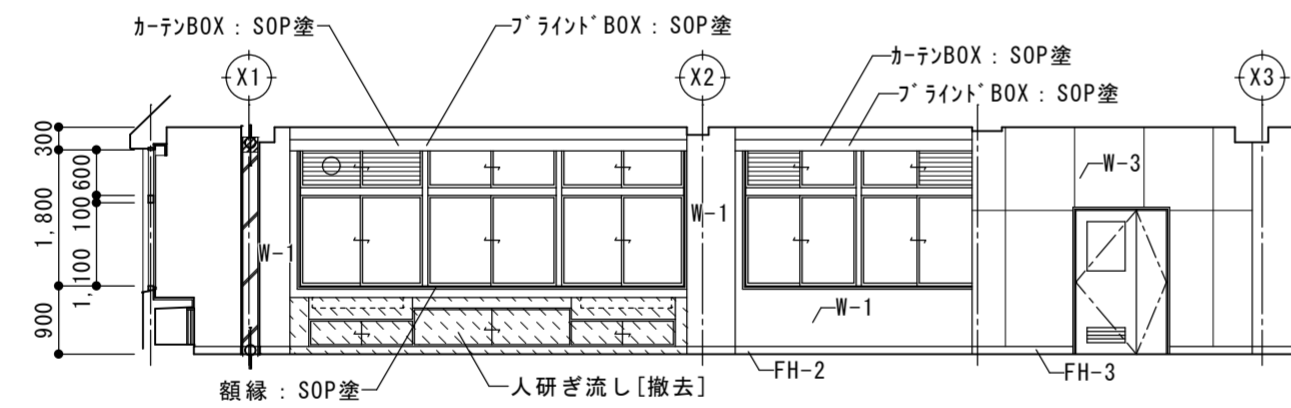
D

仕上リスト

記号	部位	改修前	改修仕様
FH-1	巾木	EP塗	【塗替え】EP塗替
FH-2	巾木	塩ビ製 H=100	【既存のまま】
FH-3	巾木	木製 SOP塗	【塗替え】EP-G塗替
FH-4	巾木	木製 UC塗	【既存のまま】
FH-5	巾木	磁器タイル張 H=100	【既存のまま】
FH-6	巾木	【既存部分なし】	【新設】SUS H=100
FH-7	巾木	【既存部分なし】	【新設】床材巻上げ H=100
W-1	壁	EP塗	【塗替え】EP塗替
W-2	壁	トップコート	【吹替え】トップコート
W-3	壁	SOP塗	【塗替え】EP-G塗替
W-4	壁	杉羽目板張り (t-9) UV塗装品	【既存のまま】
W-5	壁	タイル張	【改修】既存タイル面浮き部分撤去・下地調整の上メラミン不燃化粧板張
W-6	壁	EP塗	【改修】下地調整の上メラミン不燃化粧板張
W-7	壁	ビニールクロス貼り	【貼替え】ビニールクロス貼り
W-8	壁	【既存部分なし】	【新設】GB-R t=12.5+12.5+メラミン不燃化粧板張
W-9	壁	【既存部分なし】	【新設】GB-S t=12.5+メラミン不燃化粧板張

改修後

改修前



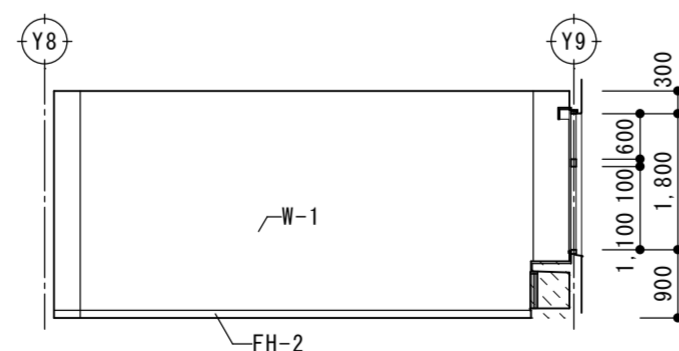
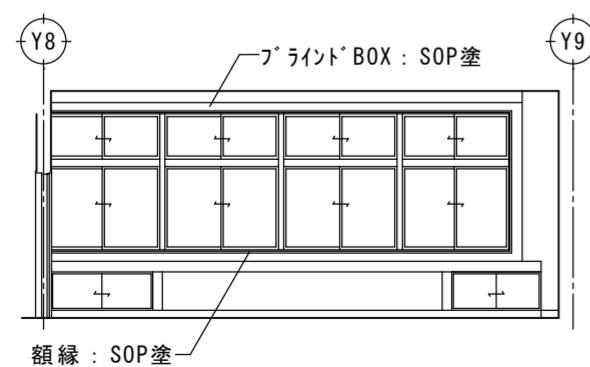
物理地学教室 (特 理科)

A

B

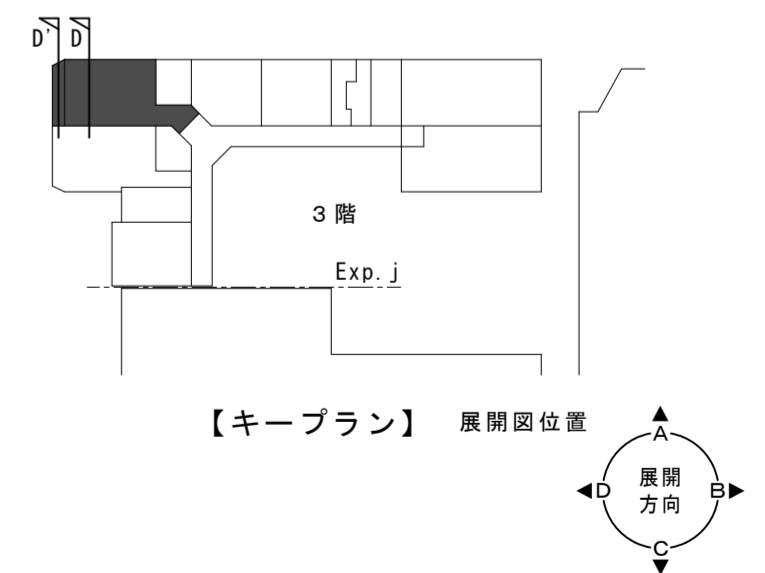
出入口部

C



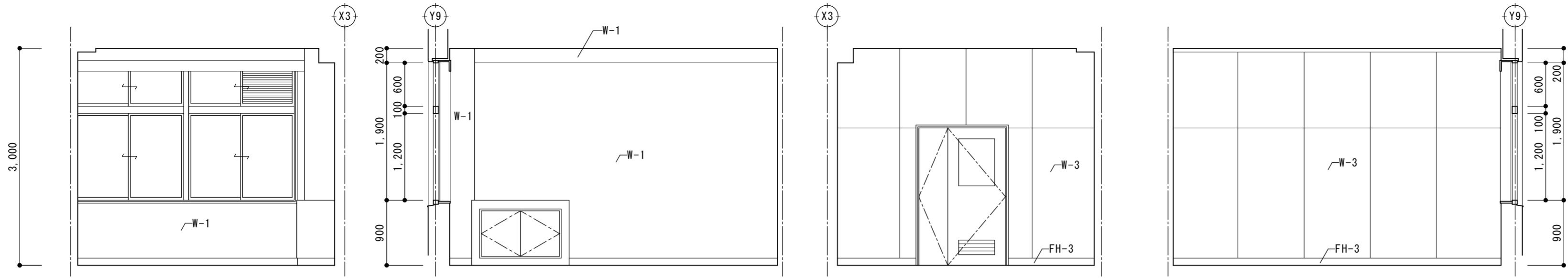
D

D



徳島県県土整備部営繕課	工事名	R6 営繕 徳島中央高等学校 徳・北矢三 西棟内部改修工事建築		図面番号	B-088
	図名	3階 展開図 (4) 【物理地学教室】 (改修前・改修後)	縮尺	A3 1/141 A2 1/100	作図年 2024

株式会社 上設計
 管理建築士 一級建築士 第232263号 上柁 重信
 〒779-4101 徳島県美馬郡つるぎ町貞光字町45番地7
 tel 0883-62-3955
 fax 0883-62-3966



準備室 (物理地学教室)

A

B

C

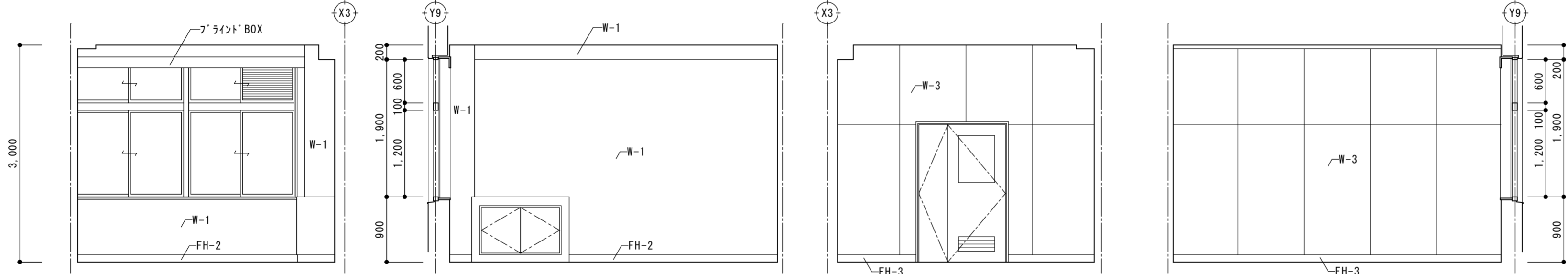
D

仕上リスト

記号	部位	改修前	改修仕様
FH-1	巾木	EP塗	【塗替え】EP塗替
FH-2	巾木	塩ビ製 H=100	【既存のまま】
FH-3	巾木	木製 SOP塗	【塗替え】EP-G塗替
FH-4	巾木	木製 UC塗	【既存のまま】
FH-5	巾木	磁器タイル張 H=100	【既存のまま】
FH-6	巾木	【既存部分なし】	【新設】SUS H=100
FH-7	巾木	【既存部分なし】	【新設】床材巻上げ H=100
W-1	壁	EP塗	【塗替え】EP塗替
W-2	壁	トップコート	【吹替え】トップコート
W-3	壁	SOP塗	【塗替え】EP-G塗替
W-4	壁	杉羽目板張り (t-9) UV塗装品	【既存のまま】
W-5	壁	タイル張	【改修】既存タイル面浮き部分撤去・下地調整の上メラミン不燃化粧板張
W-6	壁	EP塗	【改修】下地調整の上メラミン不燃化粧板張
W-7	壁	ビニールクロス貼り	【貼替え】ビニールクロス貼り
W-8	壁	【既存部分なし】	【新設】GB-R t=12.5+12.5+メラミン不燃化粧板張
W-9	壁	【既存部分なし】	【新設】GB-S t=12.5+メラミン不燃化粧板張

改修後

改修前



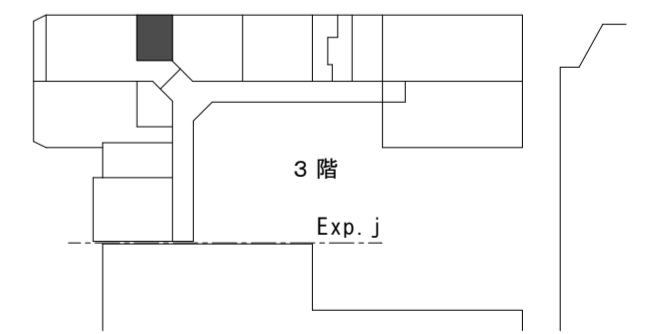
準備室 (物理地学教室)

A

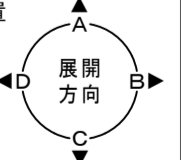
B

C

D

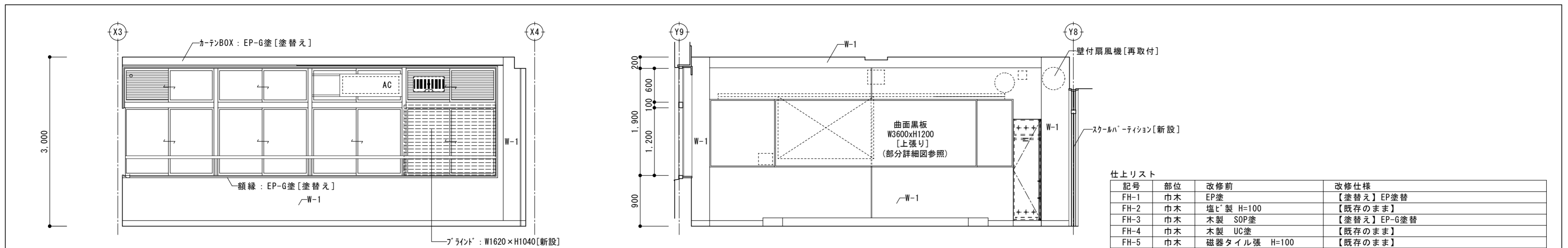


【キープラン】 展開図位置



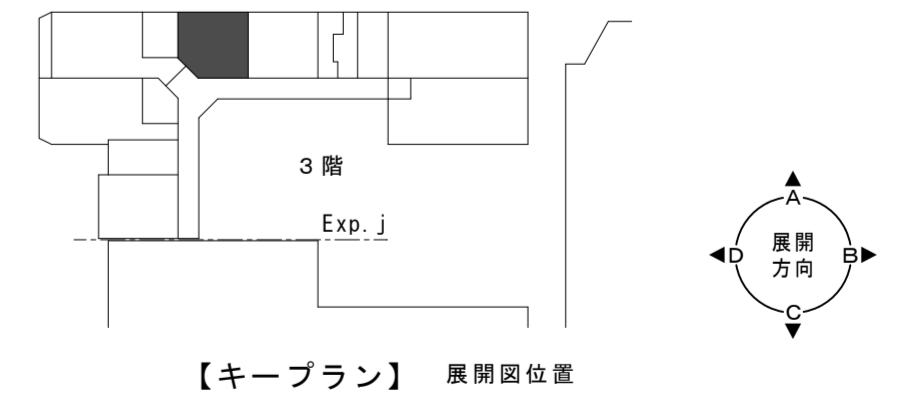
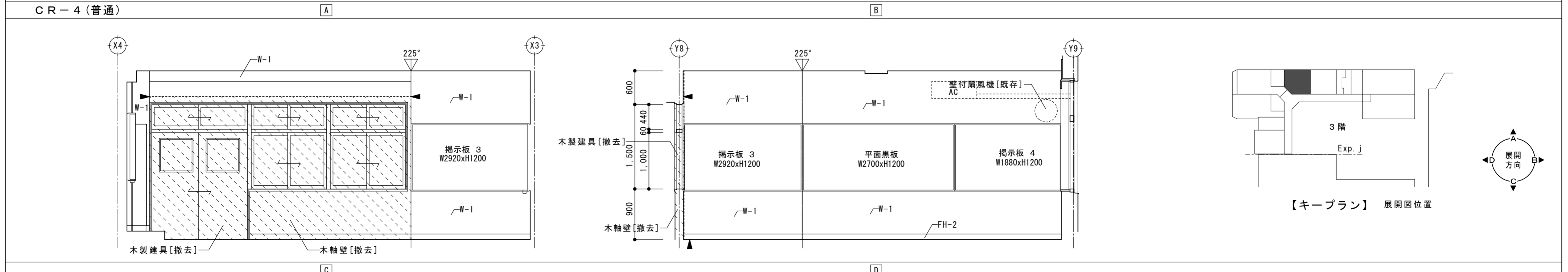
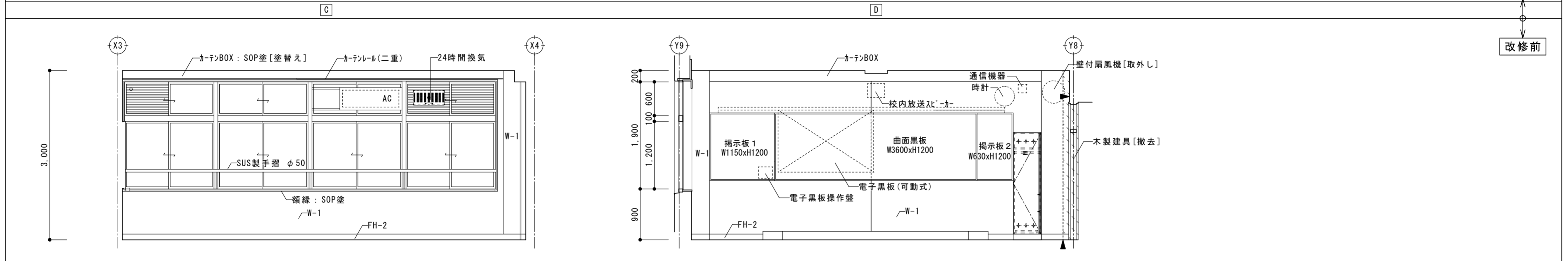
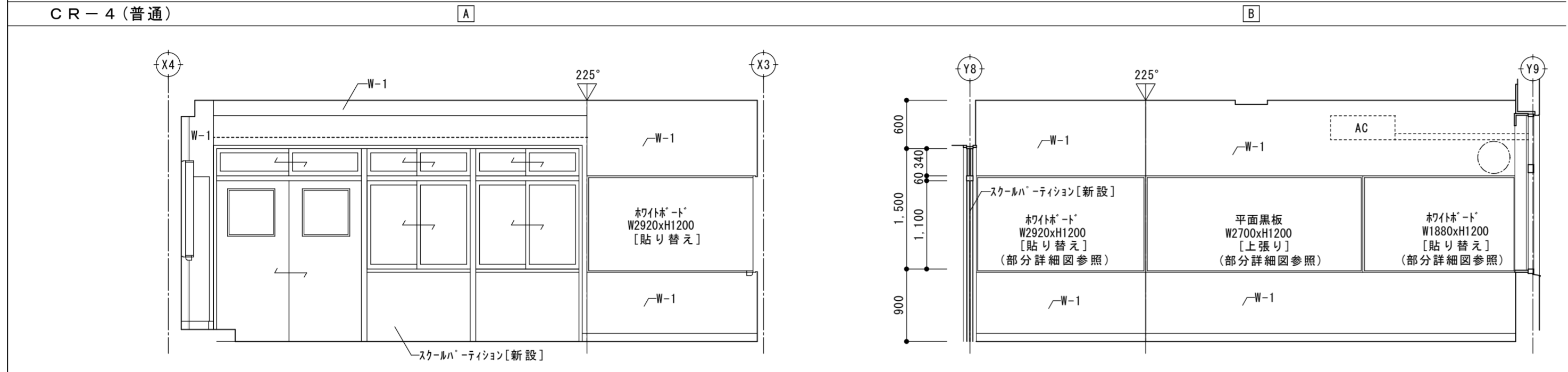
徳島県県土整備部営繕課	工事名	R6営繕 徳島中央高等学校 徳・北矢三 西棟内部改修工事建築		図面番号	B-089
	図名	3階 展開図 (5) 【準備室 (物理地学教室)】 (改修前・改修後)	縮尺	A3 1/70 A2 1/50	作図年 2024

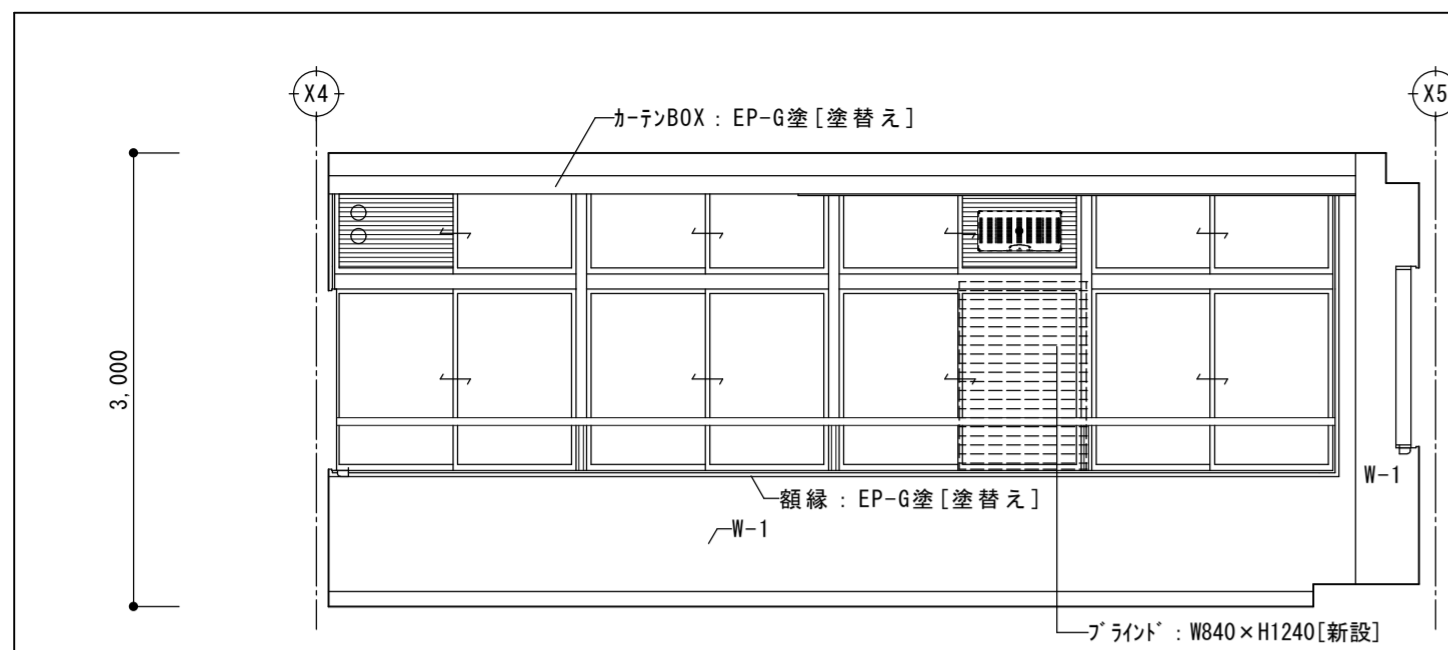
株式会社 上設計 かみ
 管理建築士 一級建築士 第232263号 上柿 重信
 〒779-4101 徳島県美馬郡つるぎ町貞光字町45番地7
 tel 0883-62-3955 fax 0883-62-3966



仕上りリスト

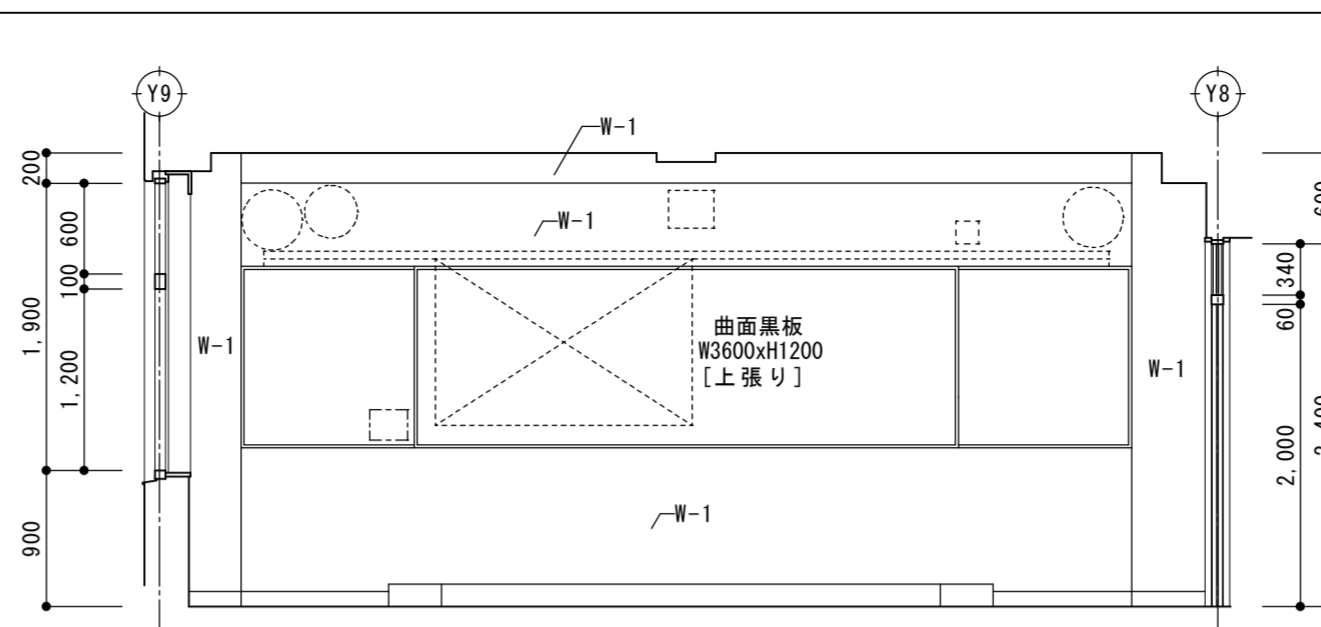
記号	部位	改修前	改修仕様
FH-1	巾木	EP塗	【塗替え】EP塗替
FH-2	巾木	塩ビ製 H=100	【既存のまま】
FH-3	巾木	木製 SOP塗	【塗替え】EP-G塗替
FH-4	巾木	木製 UC塗	【既存のまま】
FH-5	巾木	磁器タイル張 H=100	【既存のまま】
FH-6	巾木	【既存部分なし】	【新設】SUS H=100
FH-7	巾木	【既存部分なし】	【新設】床材巻上げ H=100
W-1	壁	EP塗	【塗替え】EP塗替
W-2	壁	トップコート	【吹替え】トップコート
W-3	壁	SOP塗	【塗替え】EP-G塗替
W-4	壁	杉羽目板張り (t-9) UV塗装品	【既存のまま】
W-5	壁	タイル張	【改修】既存浮き部分撤去・下地調整の上フミン不燃化粧板張
W-6	壁	EP塗	【改修】下地調整の上フミン不燃化粧板張
W-7	壁	ビニールクロス貼り	【貼替え】ビニールクロス貼り
W-8	壁	【既存部分なし】	【新設】GB-R t=12.5+12.5+メラミン不燃化粧板張
W-9	壁	【既存部分なし】	【新設】GB-S t=12.5+メラミン不燃化粧板張





CR-3 (普通)

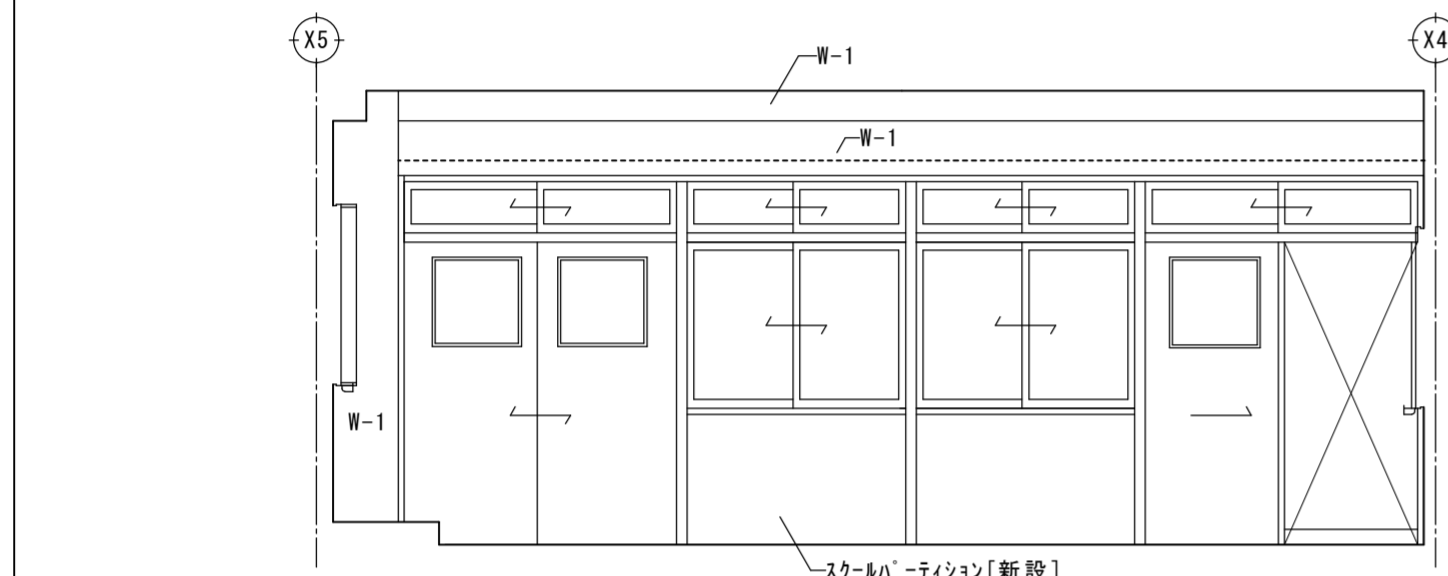
A



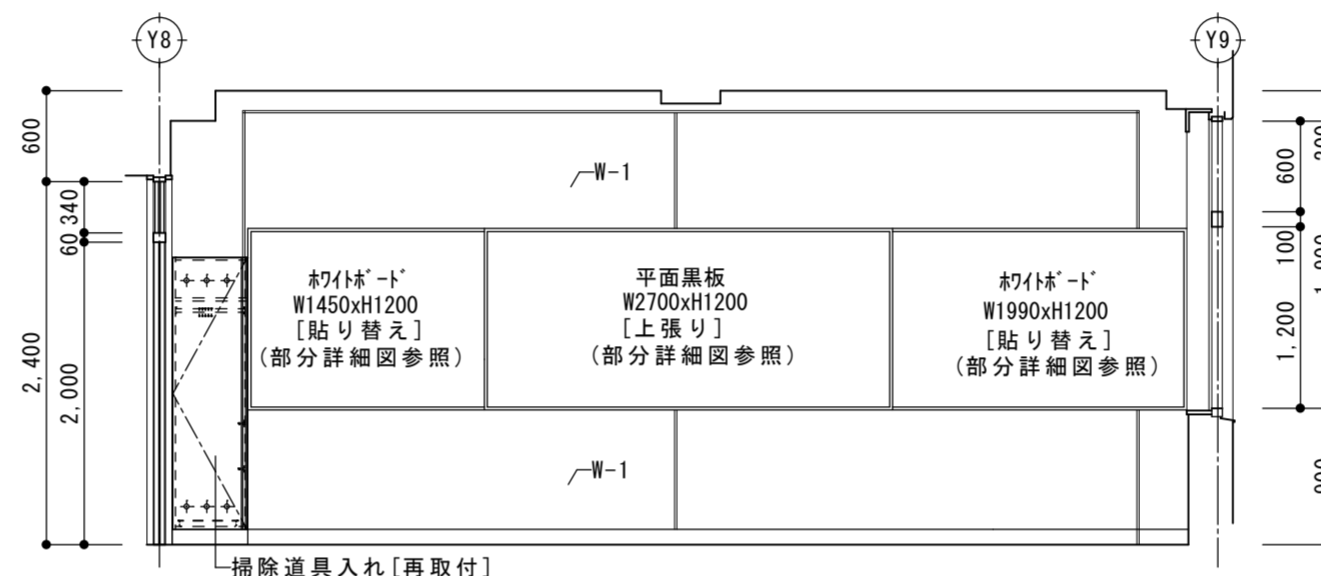
B

仕上リスト

記号	部位	改修前	改修仕様
FH-1	巾木	EP塗	【塗替え】EP塗替
FH-2	巾木	塩ビ製 H=100	【既存のまま】
FH-3	巾木	木製 SOP塗	【塗替え】EP-G塗替
FH-4	巾木	木製 UC塗	【既存のまま】
FH-5	巾木	磁器タイル張 H=100	【既存のまま】
FH-6	巾木	【既存部分なし】	【新設】SUS H=100
FH-7	巾木	【既存部分なし】	【新設】床材巻上げ H=100
W-1	壁	EP塗	【塗替え】EP塗替
W-2	壁	トップコート	【吹替え】トップコート
W-3	壁	SOP塗	【塗替え】EP-G塗替
W-4	壁	杉羽目板張り (t-9) UV塗装品	【既存のまま】
W-5	壁	タイル張	【改修】既存の浮き部分撤去・下地調整の上タイル不燃化粧板張
W-6	壁	EP塗	【改修】下地調整の上タイル不燃化粧板張
W-7	壁	ビニールクロス貼り	【貼替え】ビニールクロス貼り
W-8	壁	【既存部分なし】	【新設】GB-R t=12.5+12.5+メラミン不燃化粧板張
W-9	壁	【既存部分なし】	【新設】GB-S t=12.5+メラミン不燃化粧板張



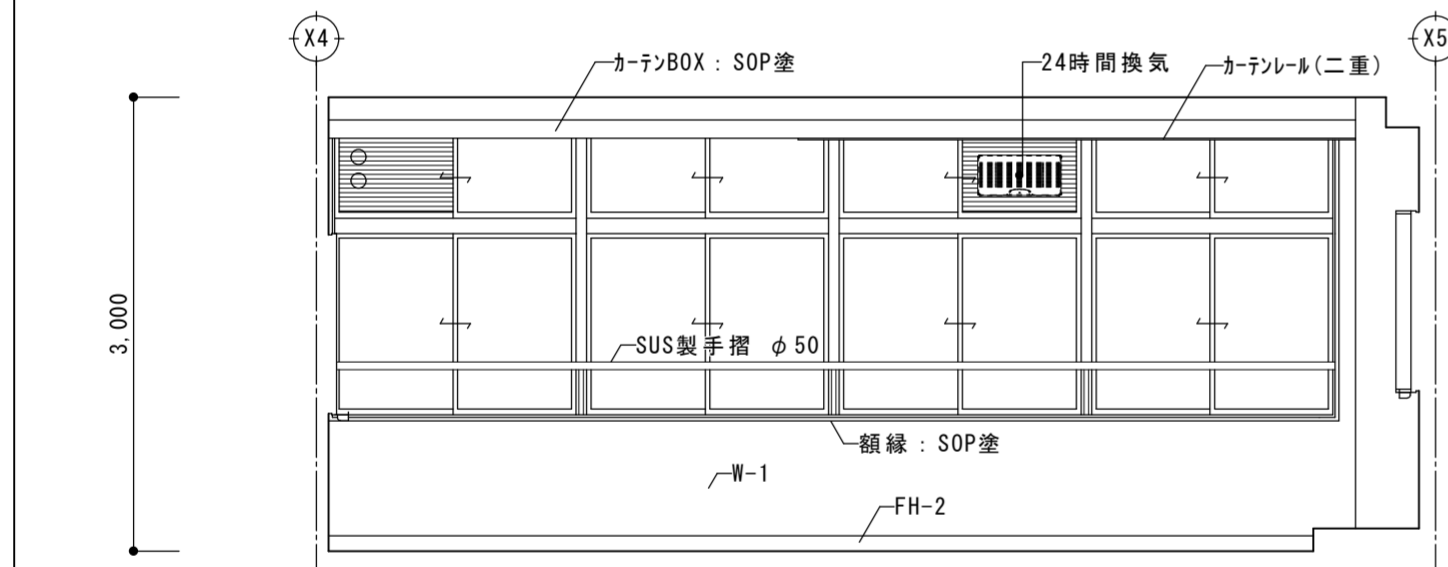
C



D

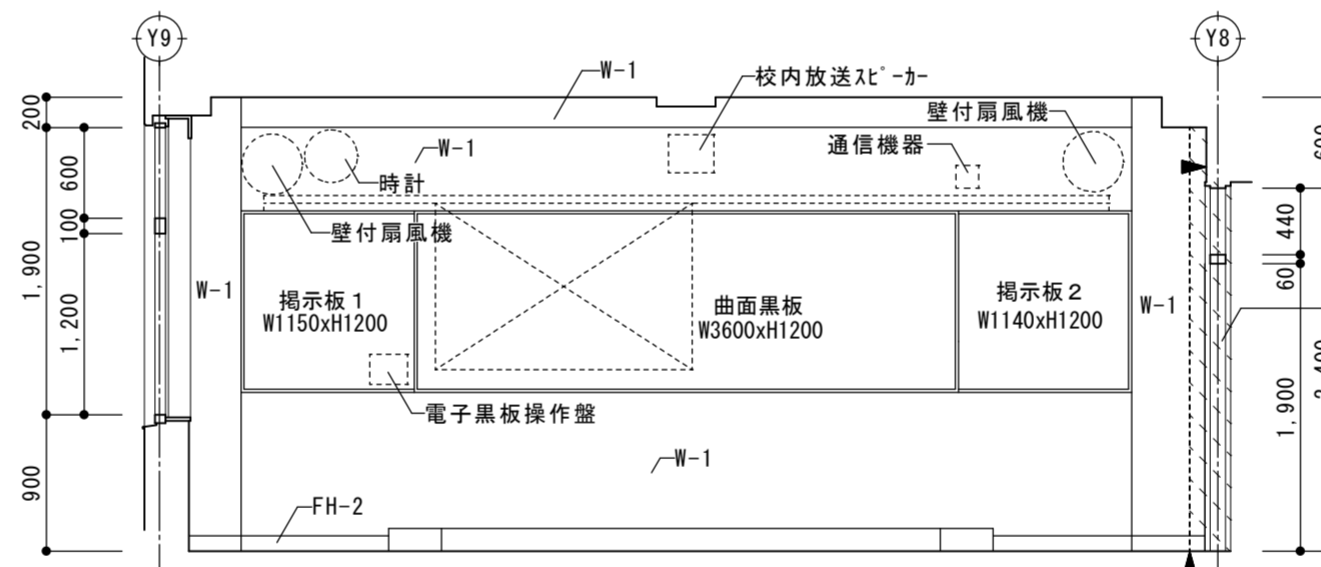
改修後

改修前

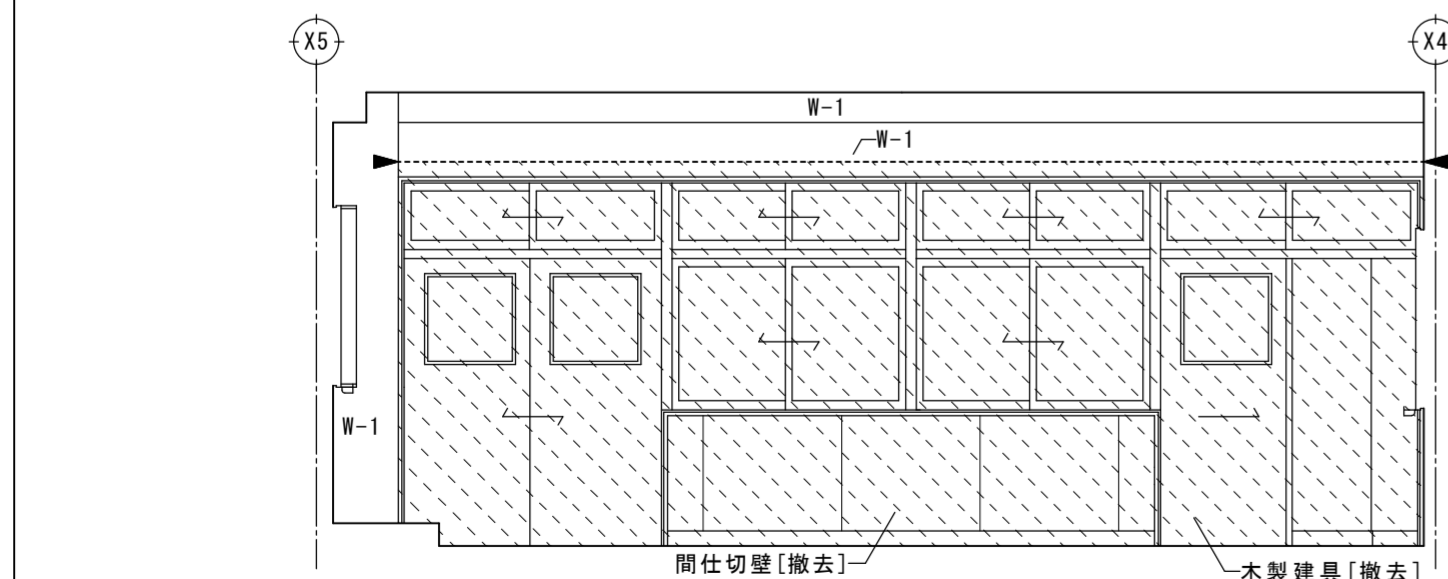


CR-3 (普通)

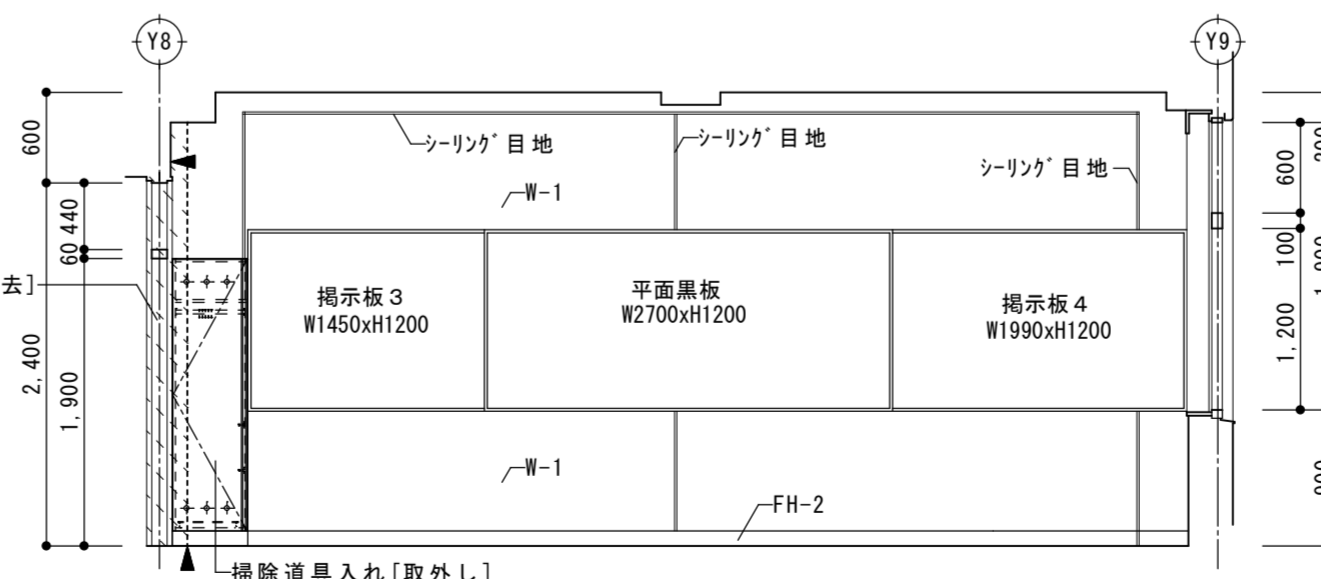
A



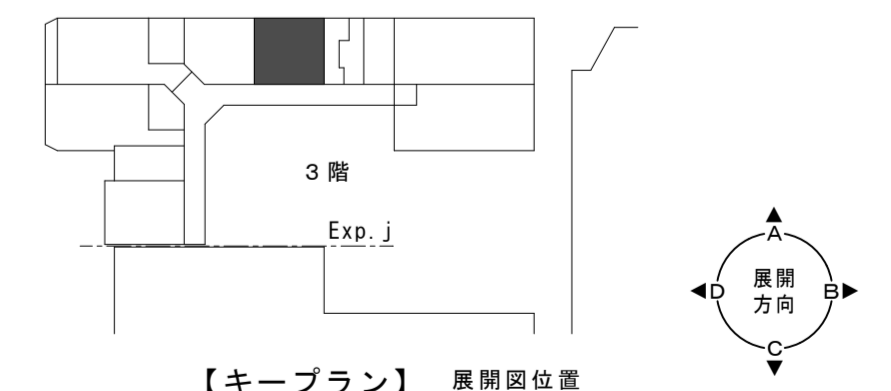
B



C



D



【キープラン】 展開図位置

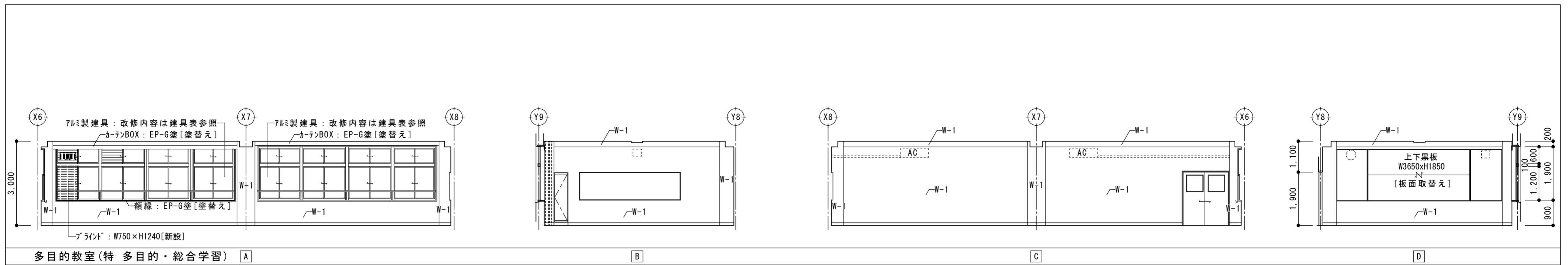
徳島県県土整備部営繕課

工事名 R6営繕 徳島中央高等学校 徳・北矢三 西棟内部改修工事建築

図名 3階 展開図 (7) 【CR-3】 (改修前・改修後)

図面番号 B-091
作図年 2024
縮尺 A3 1/70
A2 1/50

株式会社 上設計
管理建築士 一級建築士 第232263号 上柿 重信
〒779-4101 徳島県美馬郡つるぎ町貞光字町45番地7
tel 0883-62-3955
fax 0883-62-3966



多目的教室(特 多目的・総合学習) A

B

C

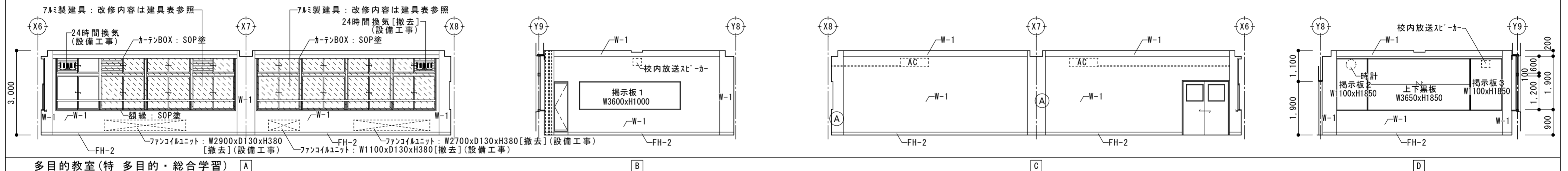
D

仕上リスト

記号	部位	改修前	改修仕様
FH-1	巾木	EP塗	【塗替え】EP塗替
FH-2	巾木	塩ビ製 H=100	【既存のまま】
FH-3	巾木	木製 SOP塗	【塗替え】EP-G塗替
FH-4	巾木	木製 UC塗	【既存のまま】
FH-5	巾木	磁器タイル張 H=100	【既存のまま】
FH-6	巾木	【既存部分なし】	【新設】SUS H=100
FH-7	巾木	【既存部分なし】	【新設】床材巻上げ H=100
W-1	壁	EP塗	【塗替え】EP塗替
W-2	壁	トップコート	【吹替え】トップコート
W-3	壁	SOP塗	【塗替え】EP-G塗替
W-4	壁	杉羽目板張り(t-9) UV塗装品	【既存のまま】
W-5	壁	タイル張	【改修】既存タイル面浮き部分撤去・下地調整の上メラミン不燃化粧板張
W-6	壁	EP塗	【改修】下地調整の上メラミン不燃化粧板張
W-7	壁	ビニールクロス貼り	【貼替え】ビニールクロス貼り
W-8	壁	【既存部分なし】	【新設】GB-R t=12.5+メラミン不燃化粧板張
W-9	壁	【既存部分なし】	【新設】GB-S t=12.5+メラミン不燃化粧板張

改修後

改修前

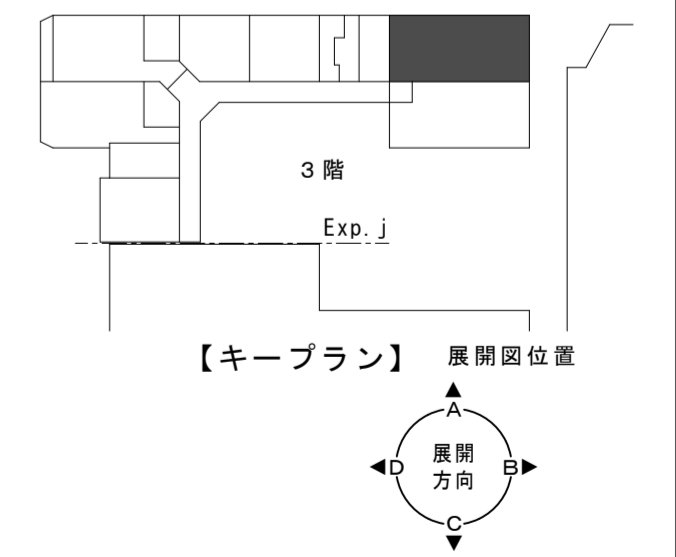


多目的教室(特 多目的・総合学習) A

B

C

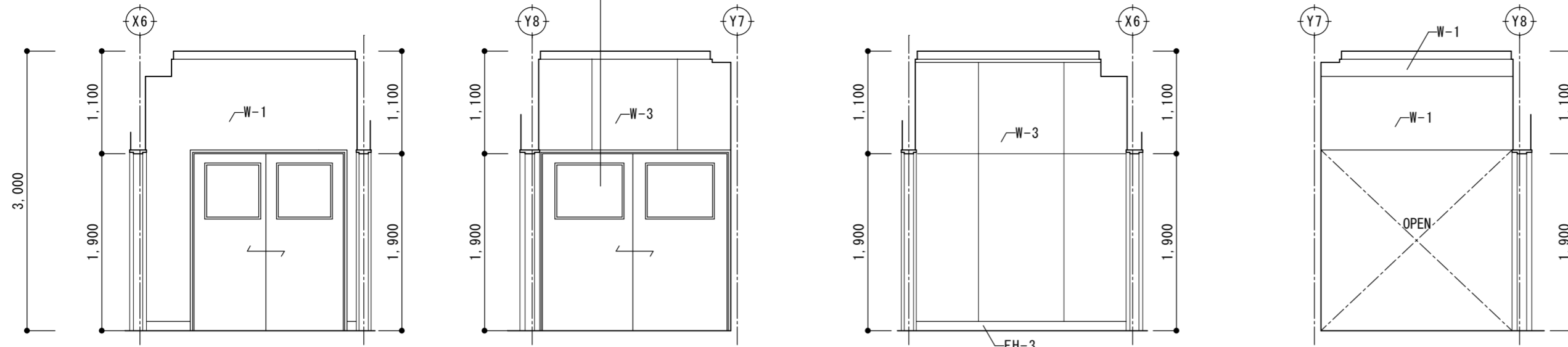
D



徳島県県土整備部営繕課	工事名	R6営繕 徳島中央高等学校 徳・北矢三 西棟内部改修工事建築		図面番号	B-092	
	図名	3階 展開図(8) 【多目的教室】(改修前・改修後)	縮尺	A3 1/141	作図年	2024

かみ
株式会社 上設計
管理建築士 一級建築士 第232263号 上栞 重信
〒779-4101 徳島県美馬郡つるぎ町貞光字町45番地7
tel 0883-62-3955
fax 0883-62-3966

木製建具：改修内容は建具表参照



前室

A

B

C

D

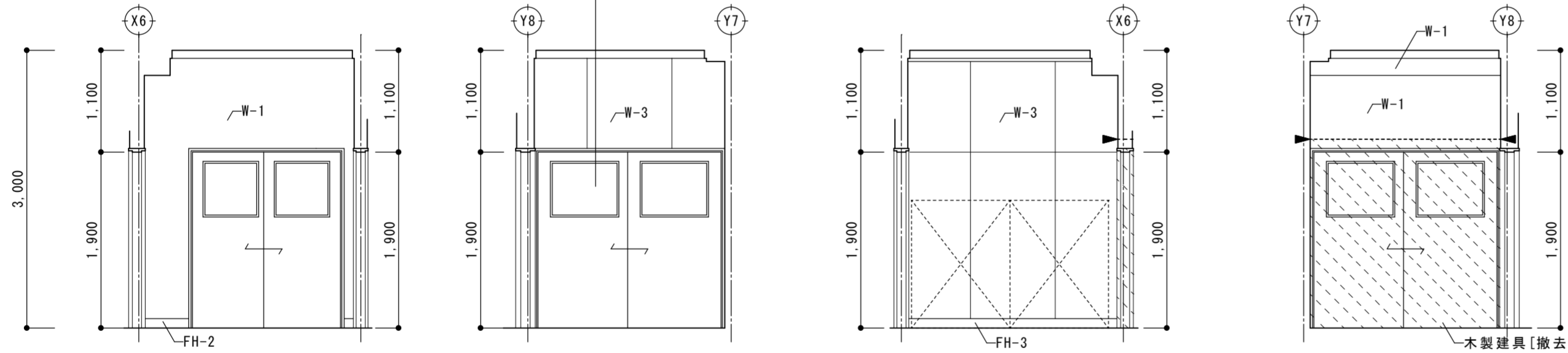
仕上リスト

記号	部位	改修前	改修仕様
FH-1	巾木	EP塗	【塗替え】EP塗替
FH-2	巾木	塩ビ製 H=100	【既存のまま】
FH-3	巾木	木製 SOP塗	【塗替え】EP-G塗替
FH-4	巾木	木製 UC塗	【既存のまま】
FH-5	巾木	磁器タイル張 H=100	【既存のまま】
FH-6	巾木	【既存部分なし】	【新設】SUS H=100
FH-7	巾木	【既存部分なし】	【新設】床材巻上げ H=100
W-1	壁	EP塗	【塗替え】EP塗替
W-2	壁	トップコート	【吹替え】トップコート
W-3	壁	SOP塗	【塗替え】EP-G塗替
W-4	壁	杉羽目板張り (t-9) UV塗装品	【既存のまま】
W-5	壁	タイル張	【改修】既存タイル面浮き部分撤去・下地調整の上フミン不燃化粧板張
W-6	壁	EP塗	【改修】下地調整の上フミン不燃化粧板張
W-7	壁	ビニールクロス貼り	【貼替え】ビニールクロス貼り
W-8	壁	【既存部分なし】	【新設】GB-R t=12.5+12.5+メラミン不燃化粧板張
W-9	壁	【既存部分なし】	【新設】GB-S t=12.5+メラミン不燃化粧板張

改修後

改修前

木製建具：改修内容は建具表参照



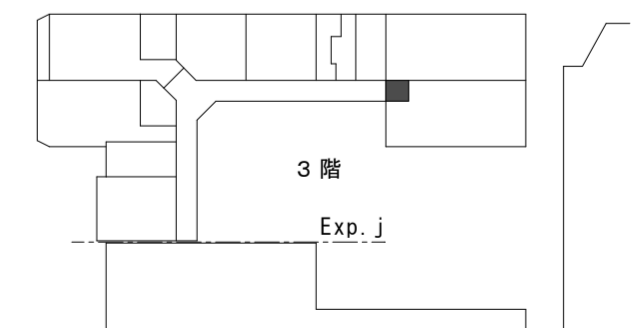
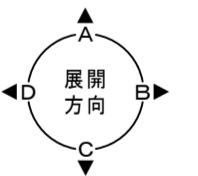
前室

A

B

C

D



【キープラン】 展開図位置

徳島県土整備部営繕課

工事名 R6営繕 徳島中央高等学校 徳・北矢三 西棟内部改修工事建築

図名 3階 展開図(9) 【前室】 (改修前・改修後)

縮尺

A3	1/70
A2	1/50

図面番号

B-093

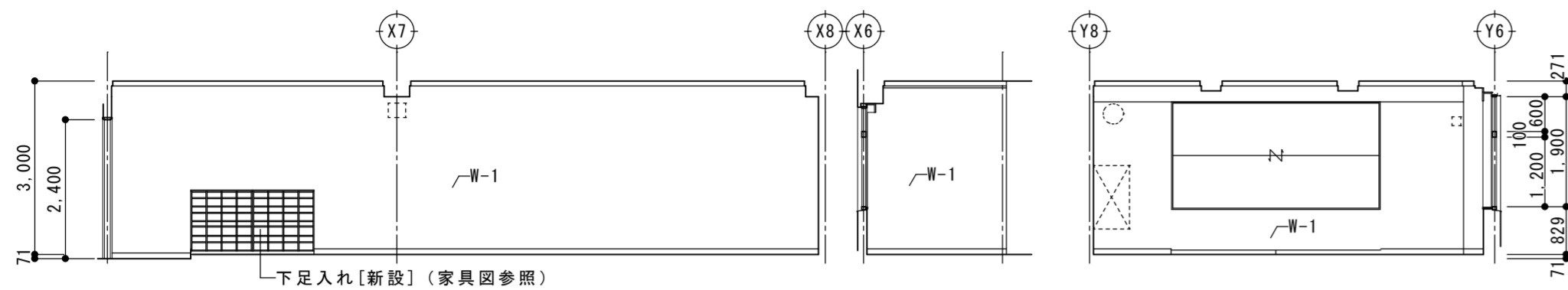
作図年

2024

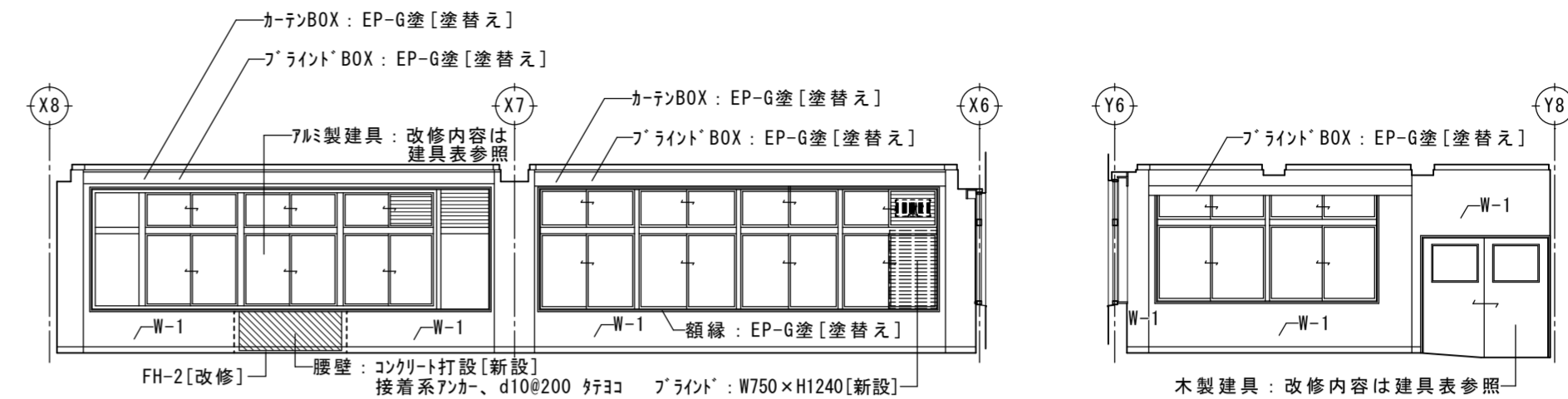


株式会社 上設計

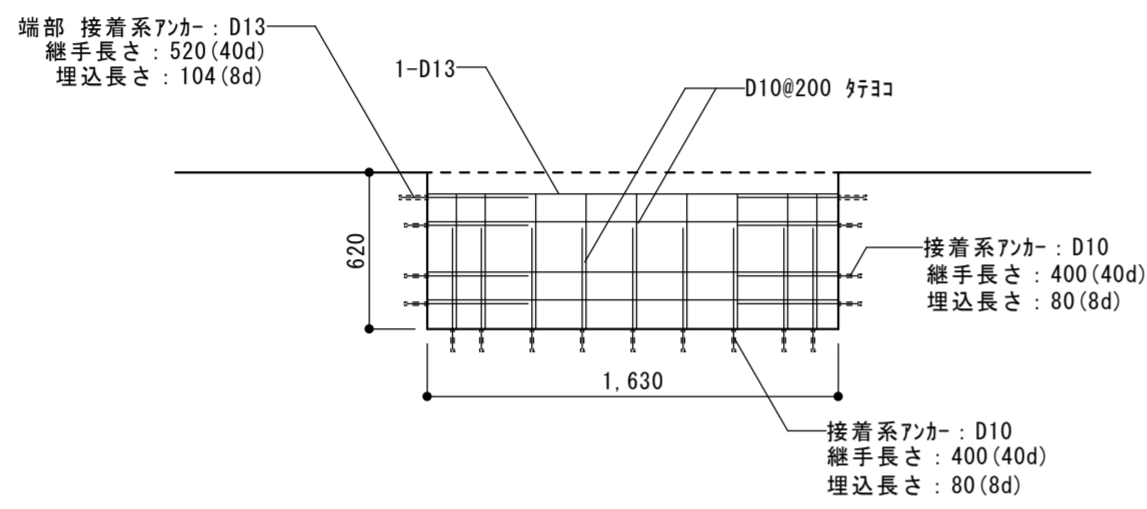
管理建築士 一級建築士 第232263号 上柿 重信
〒779-4101 徳島県美馬郡つるぎ町貞光字町45番地7
tel 0883-62-3955 fax 0883-62-3966



CAI教室(特情報)



木製建具: 改修内容は建具表参照



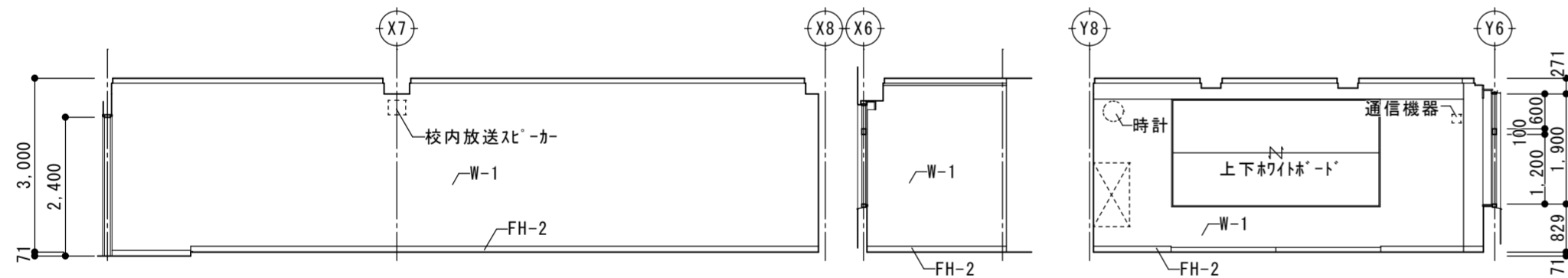
腰壁部配筋図 S=1/50

仕上リスト

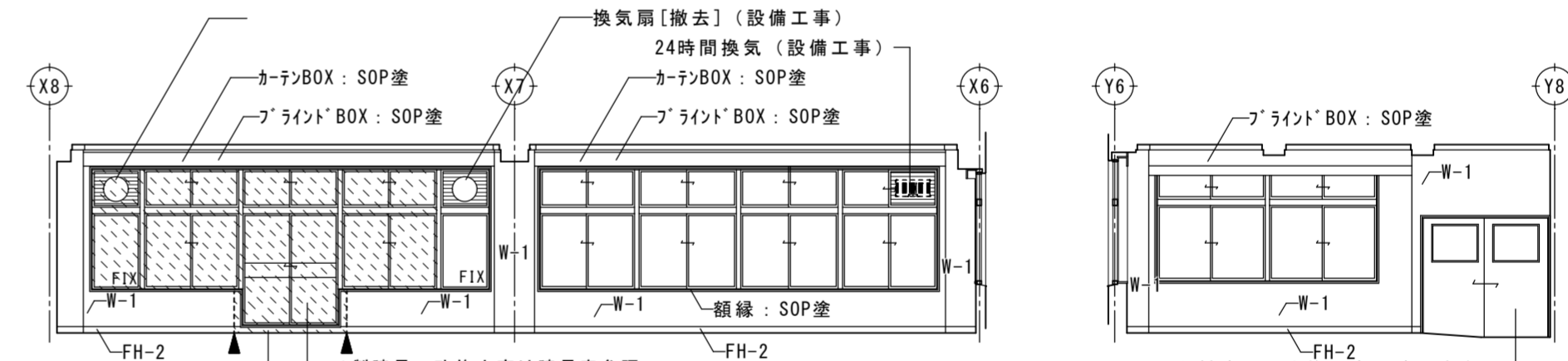
記号	部位	改修前	改修仕様
FH-1	巾木	EP塗	【塗替え】EP塗替
FH-2	巾木	塩ビ製 H=100	【既存のまま】
FH-3	巾木	木製 SOP塗	【塗替え】EP-G塗替
FH-4	巾木	木製 UC塗	【既存のまま】
FH-5	巾木	磁器タイル張 H=100	【既存のまま】
FH-6	巾木	【既存部分なし】	【新設】SUS H=100
FH-7	巾木	【既存部分なし】	【新設】床材巻上げ H=100
W-1	壁	EP塗	【塗替え】EP塗替
W-2	壁	トップコート	【吹替え】トップコート
W-3	壁	SOP塗	【塗替え】EP-G塗替
W-4	壁	杉羽目板張り(t-9) UV塗装品	【既存のまま】
W-5	壁	タイル張	【改修】既存タイル面浮き部分撤去・下地調整の上フミン不燃化粧板張
W-6	壁	EP塗	【改修】下地調整の上フミン不燃化粧板張
W-7	壁	ビニールクロス貼り	【貼替え】ビニールクロス貼り
W-8	壁	【既存部分なし】	【新設】GB-R t=12.5+12.5+メラミン不燃化粧板張
W-9	壁	【既存部分なし】	【新設】GB-S t=12.5+メラミン不燃化粧板張

改修後

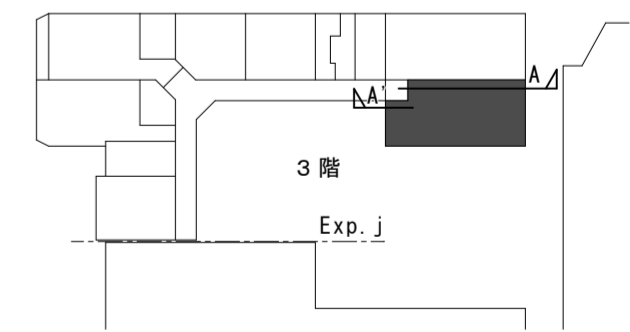
改修前



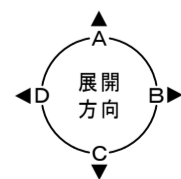
CAI教室(特情報)



木製建具: 改修内容は建具表参照

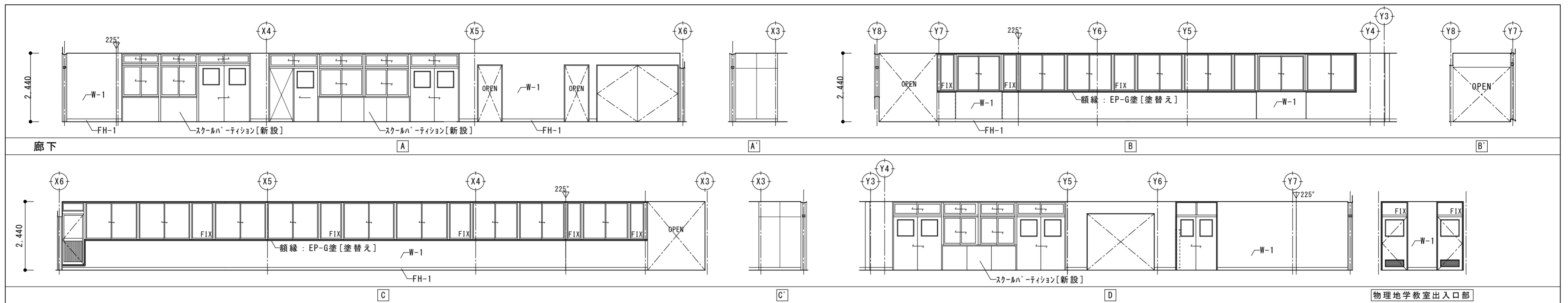


【キープラン】 展開図位置



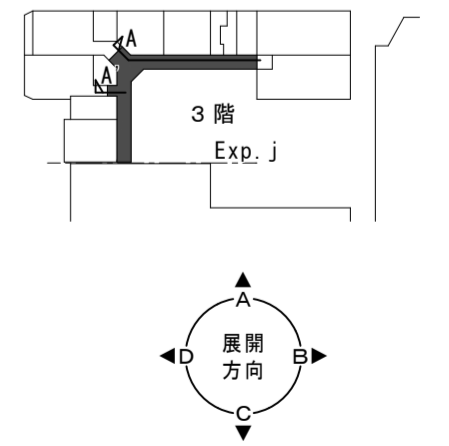
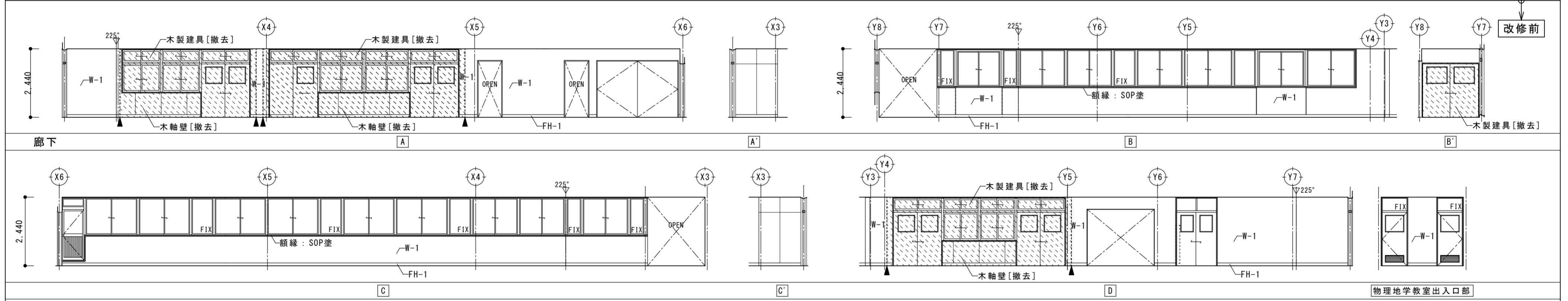
徳島県県土整備部営繕課	工事名	R6営繕 徳島中央高等学校 徳・北矢三 西棟内部改修工事建築		図面番号	B-094
	図名	3階 展開図(10) 【CAI教室】(改修前・改修後)	縮尺	A3 1/141 A2 1/100	作図年

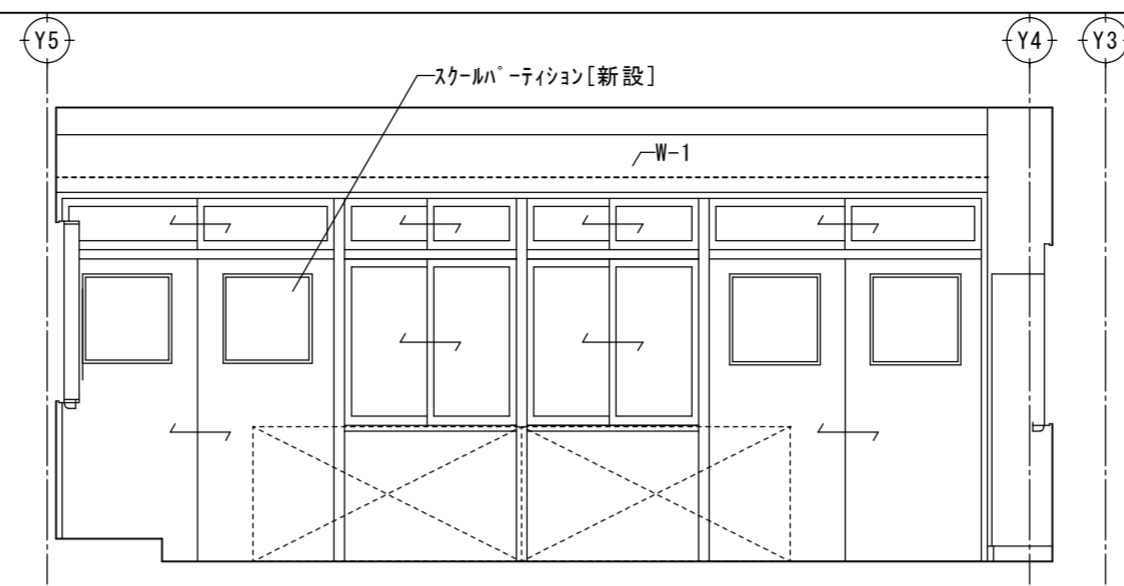
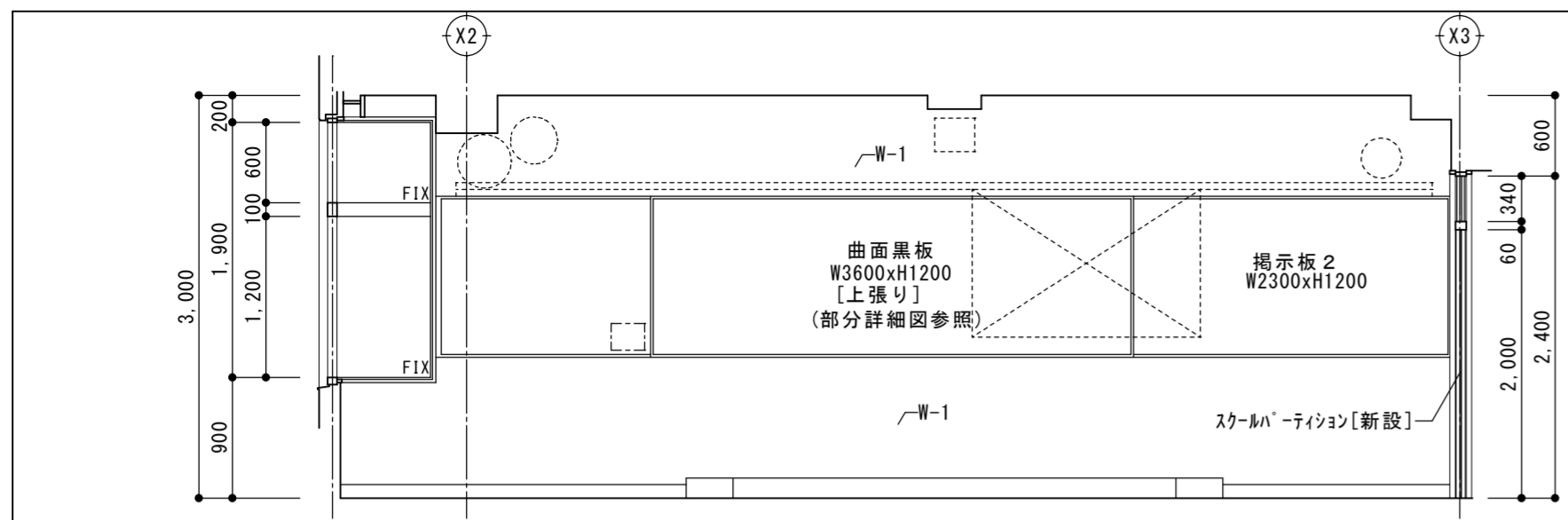
株式会社 上設計
 管理建築士 一級建築士 第232263号 上柁 重信
 〒779-4101 徳島県美馬郡つるぎ町貞光字町45番地7
 tel 0883-62-3955
 fax 0883-62-3966



仕上リスト

記号	部位	改修前	改修仕様
FH-1	巾木	EP塗	【塗替え】EP塗替
FH-2	巾木	塩ビ製 H=100	【既存のまま】
FH-3	巾木	木製 SOP塗	【塗替え】EP-G塗替
FH-4	巾木	木製 UC塗	【既存のまま】
FH-5	巾木	磁器タイル張 H=100	【既存のまま】
FH-6	巾木	【既存部分なし】	【新設】SUS H=100
FH-7	巾木	【既存部分なし】	【新設】床材巻上げ H=100
W-1	壁	EP塗	【塗替え】EP塗替
W-2	壁	トップコート	【吹替え】トップコート
W-3	壁	SOP塗	【塗替え】EP-G塗替
W-4	壁	杉羽目板張り (t-9) UV塗装品	【既存のまま】
W-5	壁	タイル張	【改修】既存タイル面浮き部分撤去・下地調整の上マリン不燃化粧板張
W-6	壁	EP塗	【改修】下地調整の上マリン不燃化粧板張
W-7	壁	ビニールクロス貼り	【貼替え】ビニールクロス貼り
W-8	壁	【既存部分なし】	【新設】GB-R t=12.5+12.5+メラミン不燃化粧板張
W-9	壁	【既存部分なし】	【新設】GB-S t=12.5+メラミン不燃化粧板張

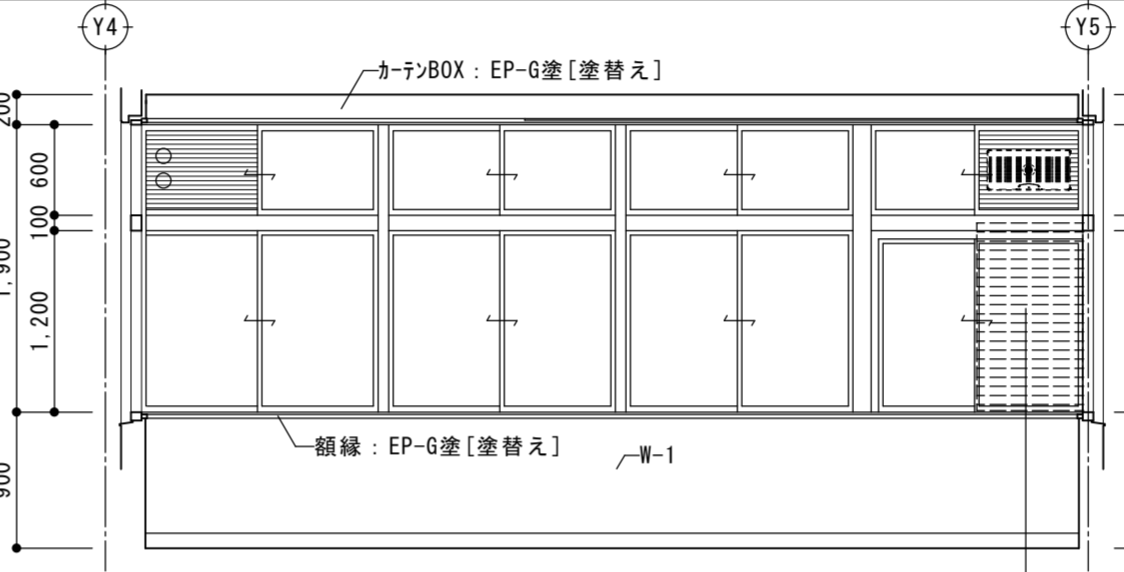
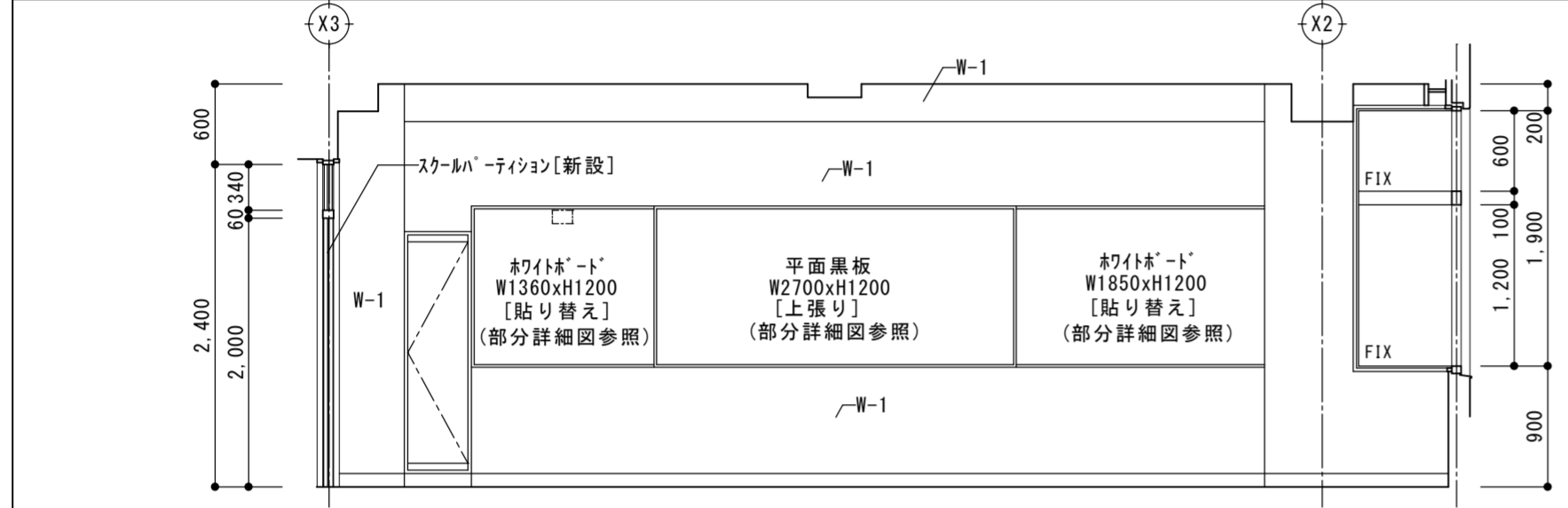




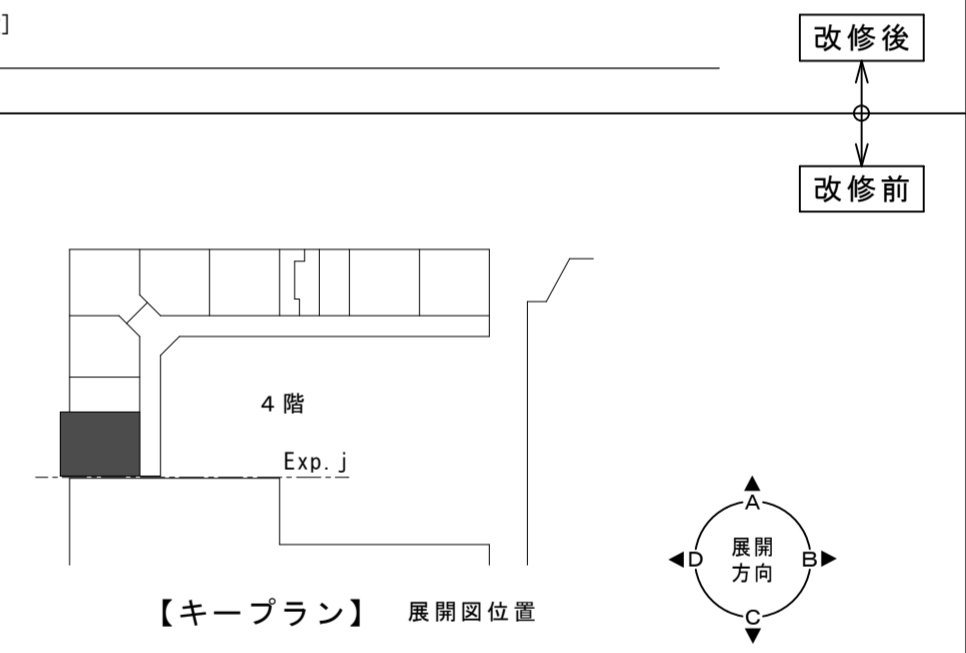
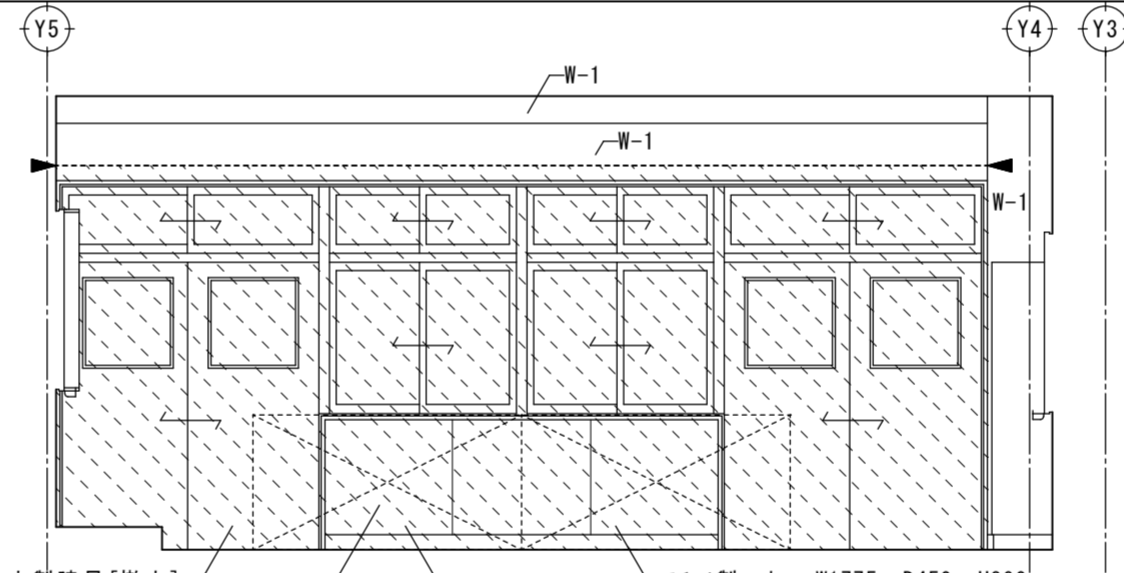
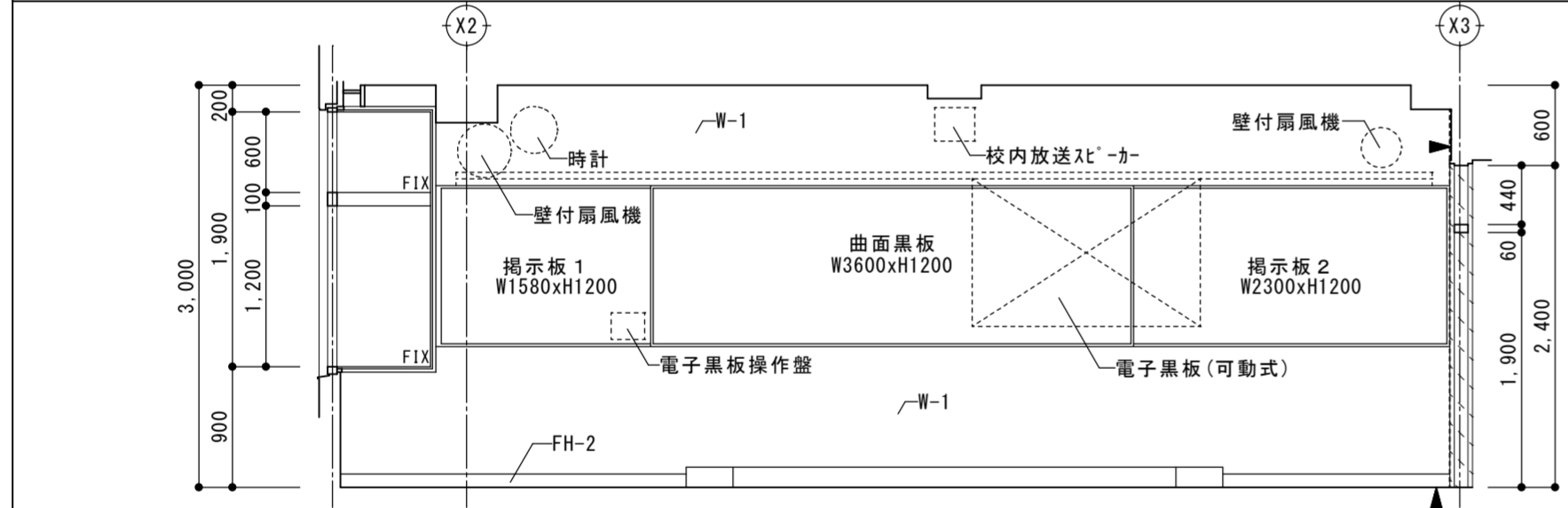
仕上リスト

記号	部位	改修前	改修仕様
FH-1	巾木	EP塗	【塗替え】EP塗替
FH-2	巾木	塩ビ製 H=100	【既存のまま】
FH-3	巾木	木製 SOP塗	【塗替え】EP-G塗替
FH-4	巾木	木製 UC塗	【既存のまま】
FH-5	巾木	磁器タイル張 H=100	【既存のまま】
FH-6	巾木	【既存部分なし】	【新設】SUS H=100
FH-7	巾木	【既存部分なし】	【新設】床材巻上げ H=100
W-1	壁	EP塗	【塗替え】EP塗替
W-2	壁	トップコート	【吹替え】トップコート
W-3	壁	SOP塗	【塗替え】EP-G塗替
W-4	壁	杉羽目板張り(t-9) UV塗装品	【既存のまま】
W-5	壁	タイル張	【改修】既存の浮き部分撤去・下地調整の上珪素不燃化粧板張
W-6	壁	EP塗	【改修】下地調整の上珪素不燃化粧板張
W-7	壁	ビニールクロス貼り	【貼替え】ビニールクロス貼り
W-8	壁	【既存部分なし】	【新設】GB-R t=12.5+12.5+メラミン不燃化粧板張
W-9	壁	【既存部分なし】	【新設】GB-S t=12.5+メラミン不燃化粧板張

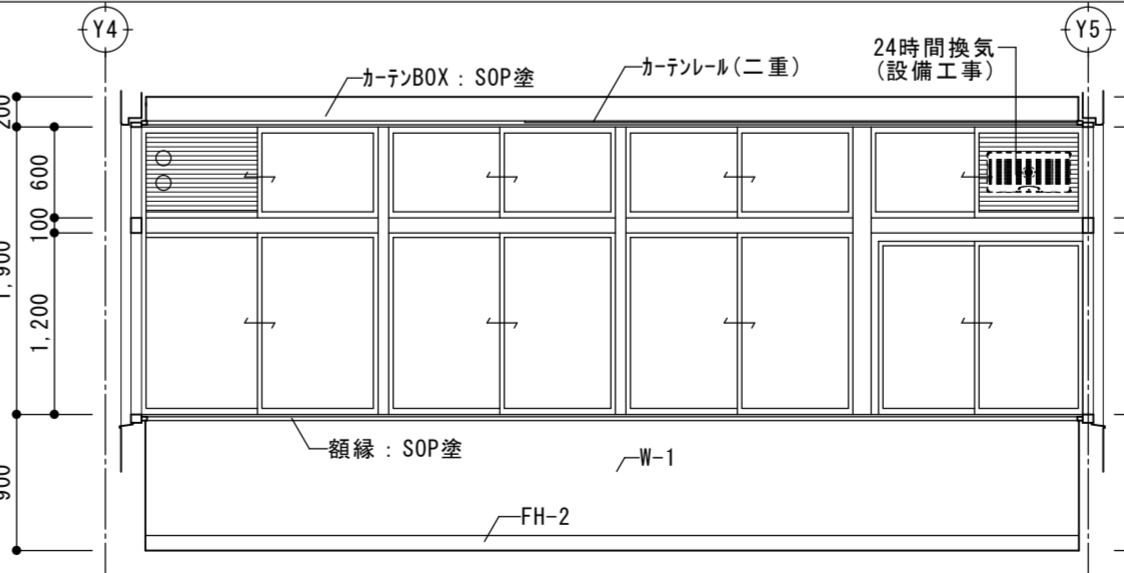
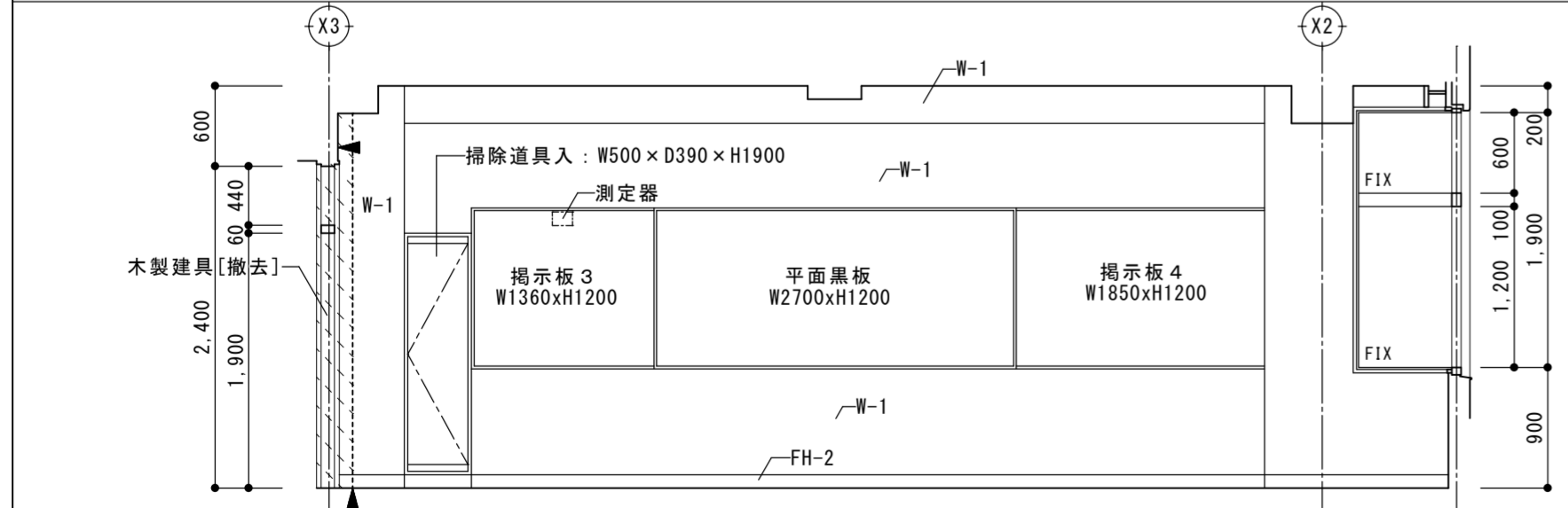
CR-15 (普通)



CR-15 (普通)




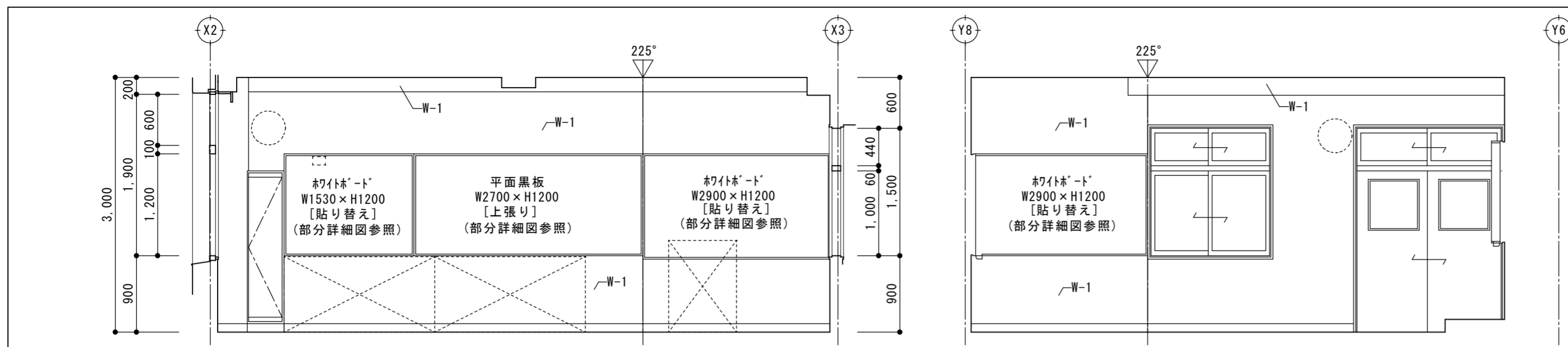
CR-15 (普通)



凡例

【貼替え】: 貼替えを示す	▲-----: カット切を示す	-----: 別途工事を示す
【吹替え】: 吹替えを示す	□: 撤去部分を示す。	
【塗替え】: 塗替えを示す	▨: アルミパネル部分を示す。	
【新設】: 新設を示す	■: 飛散防止フィルム貼りを示す。	
【既存のまま】: 既存のままを示す		

徳島県県土整備部営繕課 工事名 R6営繕 徳島中央高等学校 徳・北矢三 西棟内部改修工事建築 図名 4階 展開図(1) 【CR-15】(改修前・改修後)	縮尺 A3 1/70 A2 1/50	図面番号 B-096 作図年 2024	 株式会社 上設計 管理建築士 一級建築士 第232263号 上柿 重信 〒779-4101 徳島県美馬郡つるぎ町貞光字町45番地7 tel 0883-62-3955 fax 0883-62-3966
		千779-4101 徳島県美馬郡つるぎ町貞光字町45番地7	



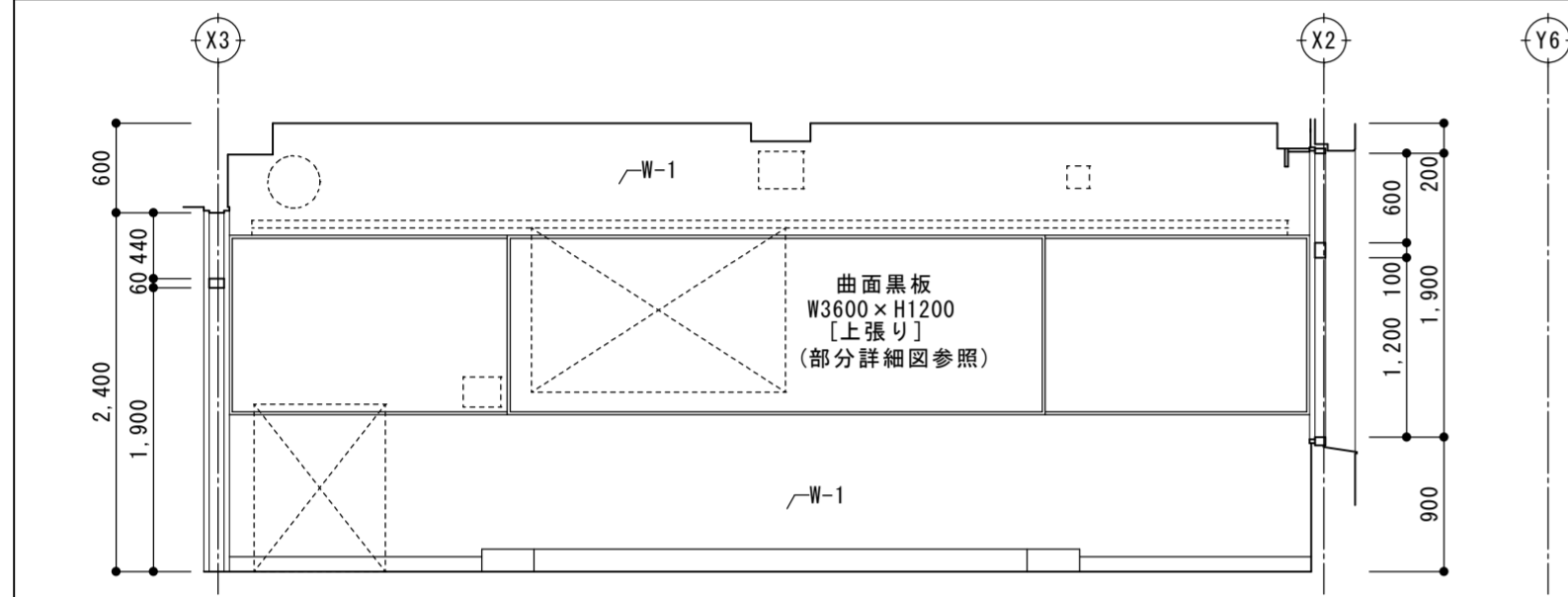
CR-14 (普通)

A

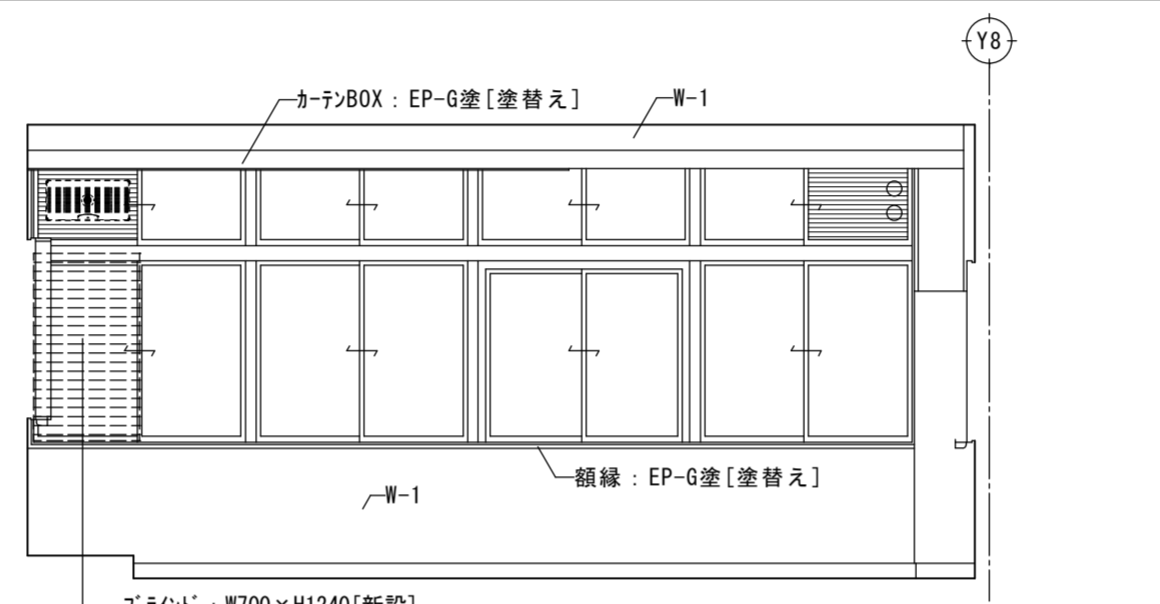
B

仕上リスト

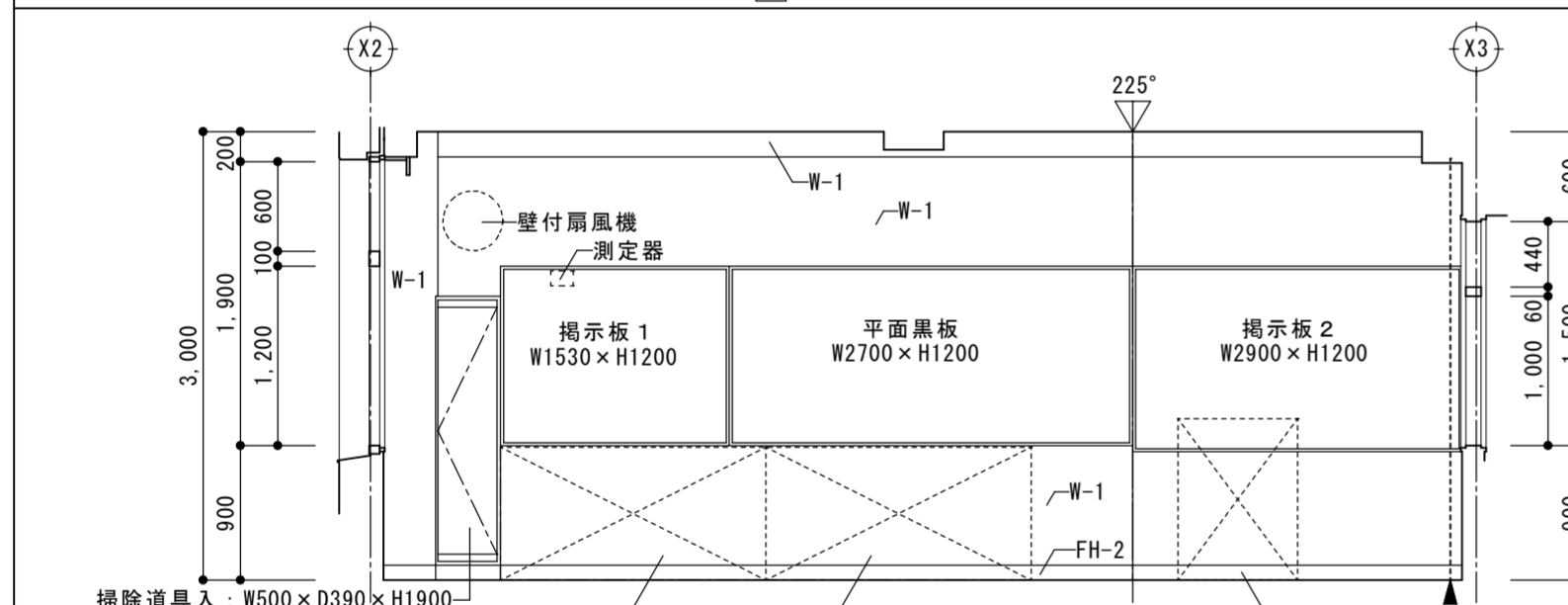
記号	部位	改修前	改修仕様
FH-1	巾木	EP塗	【塗替え】EP塗替
FH-2	巾木	塩ビ製 H=100	【既存のまま】
FH-3	巾木	木製 SOP塗	【塗替え】EP-G塗替
FH-4	巾木	木製 UC塗	【既存のまま】
FH-5	巾木	磁器タイル張 H=100	【既存のまま】
FH-6	巾木	【既存部分なし】	【新設】SUS H=100
FH-7	巾木	【既存部分なし】	【新設】床材巻上げ H=100
W-1	壁	EP塗	【塗替え】EP塗替
W-2	壁	トップコート	【吹替え】トップコート
W-3	壁	SOP塗	【塗替え】EP-G塗替
W-4	壁	杉羽目板張り (t-9) UV塗装品	【既存のまま】
W-5	壁	タイル張	【改修】既存面浮き部分撤去・下地調整の上マシシ不燃化粧板張
W-6	壁	EP塗	【改修】下地調整の上マシシ不燃化粧板張
W-7	壁	ビニールクロス貼り	【貼替え】ビニールクロス貼り
W-8	壁	【既存部分なし】	【新設】GB-R t=12.5+12.5+メラミン不燃化粧板張
W-9	壁	【既存部分なし】	【新設】GB-S t=12.5+メラミン不燃化粧板張



C



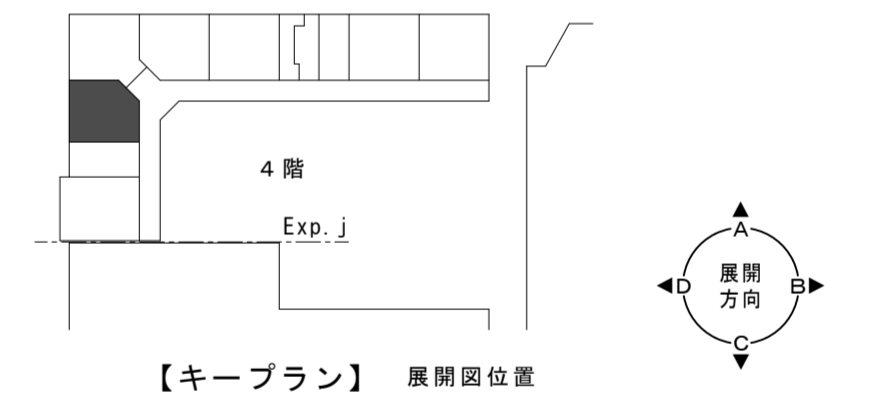
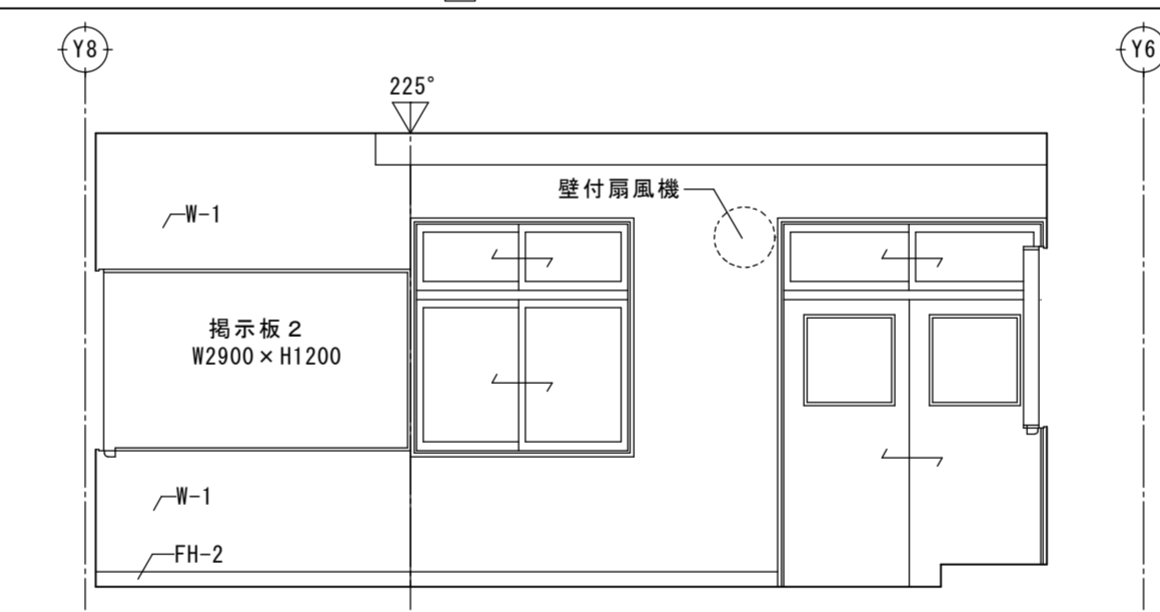
D



CR-14 (普通)

A

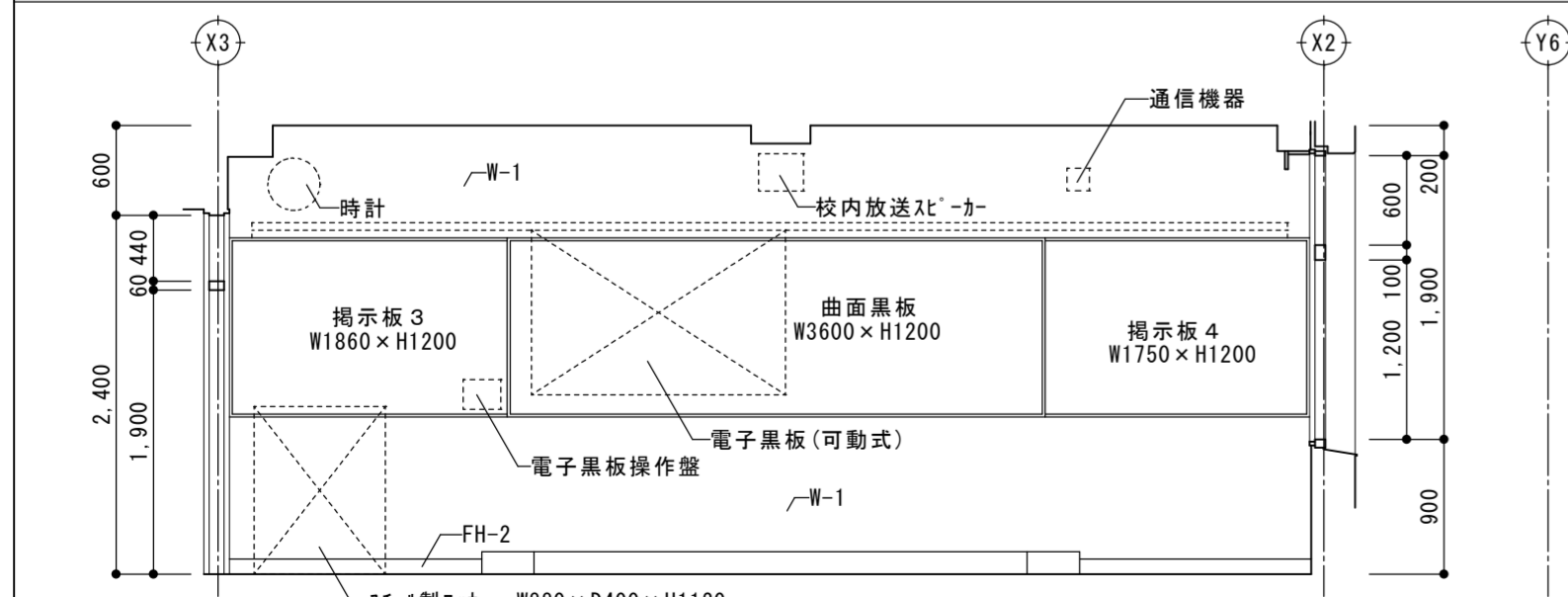
B



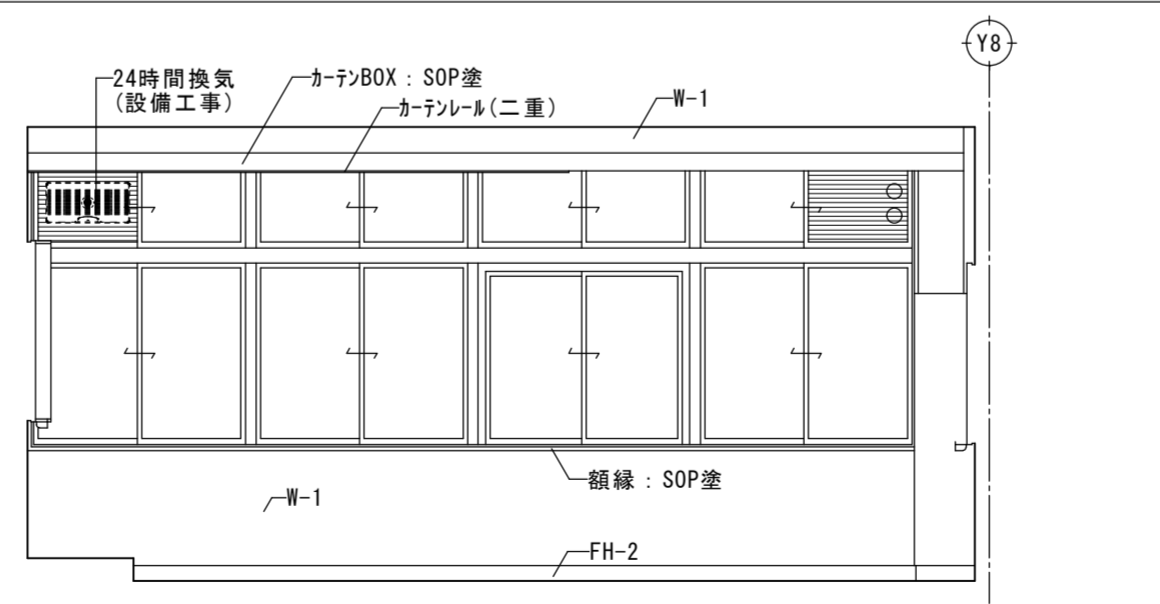
【キープラン】 展開図位置

改修後

改修前



C



D

徳島県県土整備部営繕課	工事名	R6営繕 徳島中央高等学校 徳・北矢三 西棟内部改修工事建築		図面番号	B-097
	図名	4階 展開図(2) 【CR-14】 (改修前・改修後)	縮尺	A3 1/70 A2 1/50	作図年 2024

株式会社 上設計
 管理建築士 一級建築士 第232263号 上柁 重信
 〒779-4101 徳島県美馬郡つるぎ町貞光字町45番地7
 tel 0883-62-3955
 fax 0883-62-3966